

STREND PRO®

MK08

SK Digitálny detektor

CZ Digitální detektor

HU Digitális detektor

RO Detector digital

EN Digital detector



-
- Preklad originálneho návodu na použitie
 - Překlad originálním návodu k použití
 - Az eredeti használati útmutató fordítása
 - Traducerea manualului de utilizare original.
 - Instruction manual
-

CE

POUŽITIE

Merací prístroj je určený na hľadanie feromagnetických kovov (napr. výstužová oceľ), diamagnetických kovov (napr. medené rúry), dreva a vedení pod napätím uložených v stenách, stropoch a podlahách.

Zariadenie používajte iba na predpísané účely. Akékoľvek iné použitie je považované ako prípad nesprávneho použitia. Používateľ/obsluha a nie výrobca bude zodpovedný za akékoľvek poškodenie, alebo zranenia spôsobené týmto nesprávnym používaním. Pamätajte si, že toto zariadenie nebolo navrhnuté pre komerčné alebo priemyselné používanie. Záruka nebude platná pokiaľ bude zariadenie používané na komerčné, priemyselné alebo podobné účely.




TECHNICKÉ PARAMETRE

MAXIMÁLNA VYHLÁDÁVACIA HĽBKA*	Feromagnetické kovy	80 mm
	Diamagnetické kovy (medená rúrka)	60 mm
	Medené elektrické vedenia (pod napätím)**	50 mm
	Drevo	20 mm
AUTOMATICKÉ VYPNUTIE ZARIADENIA		po 5 min
RELATÍVNA VLHKOSŤ VZDUCHU	Kovy	0-85%
	Drevo	0-60%
	Medené elektrické vedenia (pod napätím)**	0-30%
PREVÁDZKOVÁ TEPLOTA		-10°C...+50°C
SKLADOVACIA TEPLOTA		-20°C...+70°C
BATÉRIE		1 x 9 V
ŽIVOTNOSŤ BATÉRIE		6 h
HMOTNOSŤ		0,13 kg

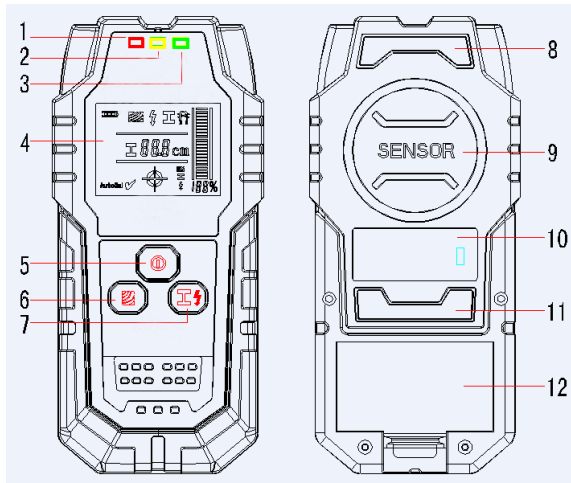
* V závislosti od materiálu a veľkosti objektov, ako aj materiálu a stavu podkladu (steny, stropy, podlahy)

** Malá vyhľadávacia hĺbka pri elektrickom vedení, ktoré nie je pod prúdom

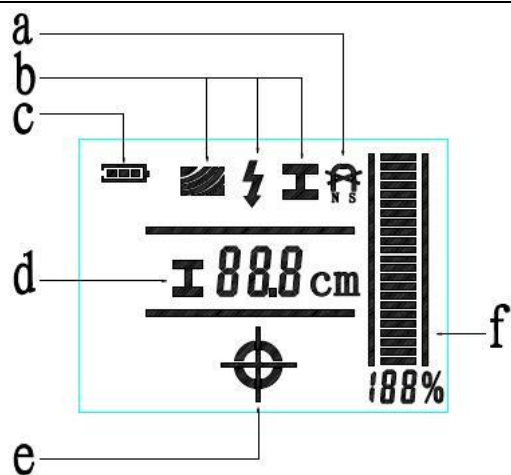
VYSVETLIVKY SYMBOLOV

	Výrobok je v súlade s platnými európskymi smernicami a bola vykonaná metóda hodnotenia zhody týchto smerníc.
	Nevyhadzujte do bežného domového odpadu. Namiesto toho, ekologicky prijateľnou cestou sa obráťte na recyklačné strediská. Prosím venujte starostlivosť ochrane životného prostredia.
	Stupeň ochrany IP20.

POPIS PRODUKTU



1 - Červená signálna žiarovka
2 - Žltá signálna žiarovka
3 - Zelená signálna žiarovka
4 - Displej
5 - ON/OFF vypínač
6 - Tlačidlo detekcie dreva
7 - Tlačidlo detekcie kovov / medeného elektrického vedenia
8 - Plstená podložka
9 - Priestor senzora
10 - Štítok prístroja
11 - Plstená podložka
12 - Aretácia veka priehradky na batériu



A - Ukazovateľ feromagnetických / diamagnetických kovov
B - Ukazovateľ aktuálneho režimu detekcie (drevo, medené elektrické vedenie, kov)
C - Ukazovateľ stavu batérie
D - Hĺbka detekovaného objektu v cm (iba pre funkciu detekcie kovu)
E - Ukazovateľ prítomnosti detekovaného objektu pod detekčnou zónou
F - Ukazovateľ intenzity signálu odozvy detekovaného materiálu

BEZPEČNOSTNÉ POKYNY

- **POZORNE SI PREČÍTAJTE TENTO NÁVOD NA POUŽITIE PREDTÝM AKO ZAČNETE MERACÍ PRÍSTROJ POUŽÍVAŤ.**
- Merací prístroj nechávajte opravovať len v autorizovanom servise, ktorý používa originálne náhradné súčiastky. Tým sa zaručí, že bezpečnosť meracieho prístroja zostane zachovaná.
- Nepracujte s týmto meracím prístrojom v prostredí kde hrozí nebezpečenstvo výbuchu, v ktorom sa nachádzajú horľavé kvapaliny, plyny alebo horľavý prípadne výbušný prach. V tomto meracom prístroji sa môžu vytvárať iskry, ktoré by mohli uvedený prach alebo výpary zapáliť.
- Merací prístroj nemôže technologicky podmienené garantovať stopercentnú bezpečnosť. Aby ste vylúčili riziká, poistite sa pred každým vŕtaním, pílením alebo frézovaním do stien, stropov alebo podláh inými zdrojmi informácií, ako stavebné plány, fotografie z danej fázy stavby atď. Vplyvy prostredia, ako vlhkosť vzduchu alebo blízkosť iných elektrických prístrojov, môžu nepriaznivo ovplyvniť presnosť meracieho prístroja. Vlastnosti a stav stien (napr. vlhkosť, stavebné materiály s obsahom kovu, vodivé tapety, izolačné materiály, obkladačky), ako aj druh, veľkosť a poloha objektov môžu skresliť výsledky merania. Nepresnosti môžu byť spôsobené vyššou vlhkosťou vzduchu, napr. navlhnutím stavebných materiálov (predovšetkým sadrokartónu a tapiet). Tieto vplyvy môžu spôsobiť, že zelená signálna žiarovka svieti, hoci sa v oblasti snímania nachádza objekt alebo že červená signálna žiarovka svieti, hoci sa v oblasti snímania nenachádza žiaden objekt.
- Počas merania dávajte pozor na dostatočné uzemnenie. Ak je uzemnenie nedostatočné (napr. izolovanou



obuvou alebo postavením na rebríku), nie je možná detekcia vedení pod napätím.

(*) Autorizovaný servis: Servisné oddelenie výrobcu alebo dovozcu alebo iná osoba, ktorá je kvalifikovaná, oprávnená a spôsobilá vykonávať tento typ opravy. Merací prístroj musí byť v prípade opravy odovzdaný takémuto servisu.

PREVÁDZKA

VKLADANIE/VÝMENA BATÉRIE

- Ak chcete otvoriť veko priehradky na batériu, zatlačte na aretáciu a veko priehradky na batériu jednoducho odklopte. Vložte novú batériu rovnakej značky podľa diagramu polarít zobrazeného na vnútornej strane priehradky pre batérie.
- Keď merací prístroj nebudete dlhší čas používať, vyberte z neho batériu. Počas dlhšieho skladovania meracieho prístroja môžu batéria skorodovať a samočinne sa vybiť.

ZAPÍNANIE/VYPÍNANIE

- Merací prístroj chráňte pred vlhkom a pred priamym slnečným žiarením.
- Pred zapnutím meracieho prístroja zabezpečte, aby priestor senzora (9) nebol vlhký. Vytierajte merací prístroj v prípade potreby dosucha handričkou.
- Merací prístroj nevystavujte extrémnym teplotám ani žiadnemu kolísaniu teplôt. Nenechávajte ho odložený dlhší čas napr. v motorovom vozidle. V prípade väčšieho rozdielu teplôt nechajte najprv merací prístroj pred jeho použitím temperovať na teplotu prostredia, v ktorom ho budete používať. Pri extrémnych teplotách alebo v prípade kolísania teplôt môže byť negatívne ovplyvnená precíznosť meracieho prístroja.
- Funkciu detektora môžu negatívne ovplyvniť vysielacie zariadenia v blízkom okolí, napr. mikrovlnné rúry, rádio vysielajúce, silnoprúdové vedenia, či silné magnetické pole atď.
- Na zapnutie meracieho prístroja stlačte ON/OFF vypínač (5).
- Merací prístroj sa automaticky zapne v režime detekcie kovu.
- Po krátkej samodiagnostickej skúške je merací prístroj pripravený na prevádzku, čo signalizuje rozsvietenie zelenej signálnej žiarovky.
- V prípade, že sa rozsvieti červená signálna žiarovka a zaznie zvukový signál, je potrebné vykonať kalibráciu meracieho prístroja.

KALIBRÁCIA

- Ak svieti červená alebo žltá signálna žiarovka, hoci sa v blízkosti meracieho prístroja nenachádza žiaden detekovaný objekt, je potrebné vykonať kalibráciu meracieho prístroja.
- Odstráňte všetky objekty z blízkosti meracieho prístroja (aj náramkové hodinky alebo prstene z kovu) a držte ho vo vzduchu.
- Stlačte a podržte stlačené tlačidlo zvoleného režimu detekcie.
- Ak sa rozsvieti zelená signálna žiarovka, ukazovateľ intenzity signálu odozvy detekovaného materiálu (f) bude ukazovať nulovú hodnotu a nebude znieť zvukový signál je merací prístroj skalibrovaný.

DETEKCIA KOVOVÝCH OBJEKTOV

- Stlačením tlačidla detekcie kovov / medeného elektrického vedenia (7) zvolíte režim detekcie kovových objektov.
- Uistite sa, že sa rozsvietila zelená signálna žiarovka (3).
- V prípade, že sa rozsvieti červená signálna žiarovka (1) a zaznie zvukový signál, je potrebné vykonať kalibráciu meracieho prístroja.

- Priložte merací prístroj na skúmaný povrch a pohybujte ním do strán.
- Ak sa v podklade nenájde žiaden kovový objekt, potom naďalej svieti zelená signálna žiarovka (3) a nezaznie žiaden zvukový signál.
- Ak sa merací prístroj blíži ku kovovému objektu, hodnota na ukazovateli intenzity signálu odozvy detekovaného materiálu (f) sa zvyšuje a zhasne zelená signálna žiarovka (3) a rozsvieti sa buď žltá signálna žiarovka (2) alebo červená signálna žiarovka (1) a zaznie zvukový signál.
- Pri prvom snímaní sa len zhruba naznačí poloha kovového objektu. Keď sa meracím prístrojom prejde ponad kovový objekt viackrát, objekt sa nasníma vždy presnejšie. Po viacnásobnom snímaní (bez nadvihnutia meracieho prístroja z podkladu) sa môže poloha kovového objektu zobraziť presne.
- Je potrebné pozorne sledovať hodnotu na ukazovateli intenzity signálu odozvy detekovaného materiálu (f). Na mieste kde bude hodnota najväčšia sa nachádza kovový objekt.
- Na displeji sa zobrazí orientačná hĺbka a typ kovového objektu.
- **UPOZORNENIE!** V prípade slabého signálu detekcie sa môže stať, že zistenie hĺbky a typu kovového objektu nebude možné.

DETEKCIA DREVENÝCH OBJEKTOV

- Stlačením tlačidla detekcie dreva (6) zvolíte režim detekcie drevených objektov.
- Uistite sa, že sa rozsvietila zelená signálna žiarovka (3).
- V prípade, že sa rozsvieti červená signálna žiarovka (1) a zaznie zvukový signál, je potrebné vykonať kalibráciu meracieho prístroja.
- Priložte merací prístroj na skúmaný povrch a pohybujte ním do strán.
- Ak sa v podklade nenájde žiaden drevený objekt, potom naďalej svieti zelená signálna žiarovka (3) a nezaznie žiaden zvukový signál.
- Ak sa merací prístroj blíži ku drevenému objektu, hodnota na ukazovateli intenzity signálu odozvy detekovaného materiálu (f) sa zvyšuje a zhasne zelená signálna žiarovka (3) a rozsvieti sa buď žltá signálna žiarovka (2) alebo červená signálna žiarovka (1) a zaznie zvukový signál.
- Pri prvom snímaní sa len zhruba naznačí poloha dreveného objektu. Keď sa meracím prístrojom prejde ponad drevený objekt viackrát, objekt sa nasníma vždy presnejšie. Po viacnásobnom snímaní (bez nadvihnutia meracieho prístroja z podkladu) sa môže poloha dreveného objektu zobraziť presne.
- Je potrebné pozorne sledovať hodnotu na ukazovateli intenzity signálu odozvy detekovaného materiálu (f). Na mieste kde bude hodnota najväčšia sa nachádza drevený objekt.

DETEKCIA MEDENÝCH ELEKTRICKÝCH VEDENÍ POD NAPÄTÍM

- Merací prístroj indikuje vedenia, ktoré sú pod napätím 110 V až 240 V a ktorých frekvencia zodpovedá štandardu (striedavý prúd s frekvenciou 50, príp. 60 Hz). Iné vedenia (jednosmerný prúd, vyššia/nížšia frekvencia alebo napätie) a vedenia, ktoré nie sú pod napätím, sa nedajú spoľahlivo nájsť, avšak v takom prípade sa indikujú ako kovové objekty.
- Vedenia pod napätím možno nájsť jednoduchšie, keď sú elektrické spotrebiče (napr. svetlá, prístroje) pripojené k vedeniu a zapnuté.
- Stlačením tlačidla detekcie kovov / medeného elektrického vedenia (7) zvolíte režim detekcie medených elektrických vedení pod napätím.
- Uistite sa, že sa rozsvietila zelená signálna žiarovka (3).
- V prípade, že sa rozsvieti červená signálna žiarovka (1) a zaznie zvukový signál, je potrebné vykonať kalibráciu meracieho prístroja.
- Priložte merací prístroj na skúmaný povrch a pohybujte ním do strán.

- Ak sa v podklade nenájde žiaden vodič pod napätím, potom naďalej svieti zelená signálna žiarovka (3) a nezaznie žiaden zvukový signál.
- Ak sa merací prístroj blíži ku vodiču pod napätím, hodnota na ukazovateli intenzity signálu odozvy detekovaného materiálu (f) sa zvyšuje a zhasne zelená signálna žiarovka (3) a rozsvieti sa buď žltá signálna žiarovka (2) alebo červená signálna žiarovka (1) a zaznie zvukový signál.
- Pri prvom snímaní sa len zhruba naznačí poloha vodiča pod napätím. Keď sa meracím prístrojom prejde ponad vodič pod napätím viackrát, vodič sa nasníma vždy presnejšie. Po viacnásobnom snímaní (bez nadvihnutia meracieho prístroja z podkladu) sa môže poloha vodiča pod napätím zobraziť presne.
- Je potrebné pozorne sledovať hodnotu na ukazovateli intenzity signálu odozvy detekovaného materiálu (f). Na mieste kde bude hodnota najväčšia sa nachádza vodič pod napätím.
- **UPOZORNENIE!** V niektorých prípadoch, napríklad keď sú vodiče umiestnené za kovovým povrchom alebo vlhkým povrchom, ich presná detekcia nie je možná. V takom prípade je potrebné použiť režim detekcie kovu.
- **UPOZORNENIE!** V prípade tienených vodičov sa detekcia medených elektrických vodičov pod napätím môže ukázať ako neúčinná. Počítačový krútený kábel alebo spletané vodiče prístroj nie je schopný objaviť.

ČISTENIE A ÚDRŽBA

- Pravidelne čistite merací prístroj mäkkou handričkou, najlepšie po každom použití.
- Ak nečistoty nemožno odstrániť, použite mäkkú handričku navlhčenú v mydlovej vode. Nikdy nepoužívajte rozpúšťadlá, ako je benzín, alkohol, čpavok a pod. Tieto rozpúšťadlá môžu poškodiť plastové časti meracieho prístroja.
- Aby nebola funkcia merania negatívne ovplyvnená, nesmiete do priestoru senzora (9) na prednej ani na zadnej strane meracieho prístroja umiestňovať žiadne nálepky alebo štítky, predovšetkým žiadne štítky z kovového materiálu.

OCHRANA ŽIVOTNÉHO PROSTREDIA



Symbol poukazuje na nutnosť separovaného zberu vyradených elektrických a elektronických zariadení. Vyradené elektrické zariadenia sú zdrojom druhotných surovín – je zakázané vyhadzovať ich do kontajnerov na komunálny odpad, nakoľko obsahujú látky nebezpečné ľudskému zdraviu a životnému prostrediu! Prosíme o aktívnu pomoc pri hospodárení s prírodnými zdrojmi a pri ochrane životného prostredia tým, že vyradené zariadenia odovzdáte do zberného strediska. Aby sa obmedzilo množstvo odpadov, je nutné ich opätovné využitie, recyklácia alebo iné

formy regenerácie.

EU VYHLÁSENIE O ZHODE

EU DECLARATION OF CONFORMITY

vydané/issued by

Výrobca/Producer: Jinhua MAK A Technology Co. Ltd.
Sídlo/Seated: 20 Yugui Rd. Chengxi new developed area, YongKang, Zhejiang, P.R.C.

Represented by: SLOVAKIA TREND EXPORT - IMPORT, s.r.o.
Sídlo/Seated: Michalovská 87/1414, Sobrance 07301, Slovensko
IČO/ID Nr: 46512250

vyhlasuje na vlastnú zodpovednosť, že následne označené zariadenie na základe svojej koncepcie a konštrukcie, rovnako ako do obehu uvedené vyhotovenie, zodpovedá základným bezpečnostným požiadavkám príslušných legislatívnych predpisov/
hereby declares that this appliance is in compliance with all basic safety requirements of all relevant directives.

Digitálny detektor / Digital Detector STREND PRO MK08

Typ: MK08

bol navrhnutý a vyrobený v zhode s nasledujúcimi normami/was constructed and produced in compliance with following standards:

EN 61010-1:2010

IEC 61010-1:2010 (Third Edition)

a nasledujúcimi predpismi (všetko v platnom znení)/and all relevant directives (all in compliance):

2006/95/EC

Všetky súbory technickej dokumentácie sa nachádzajú k nahliadnutiu na adrese: /All related technical documentation and test report are available for checking at seat of company on following address: Slovakia TREND Export – Import s.r.o., Michalovská 87/1414, 073 01 Sobrance, Slovenská Republika

Last two digits when product has been introduced on market
/ Posledné dve číslice roka, kedy bol výrobok označený značkou

CE: 19

SLOVAKIA TREND EXPORT - IMPORT, s.r.o.
Michalovská 87/1414
073 01 SOB R A N C E
IČO: 46512250
DIČ: 2023403371



Sobrance 22.5.2019

Dátum a miesto vydania vyhlásenia

.....
meno, priezvisko a podpis, pečiatka
Ing. Slavomír Čižmár, obchodný riaditeľ

STREND PRO[®]

Záručný list / Warranty

Výrobné číslo:	Dátum predaja:	Podpis a pečiatka predajcu:

Meno zákazníka (názov firmy):	Adresa zákazníka (sídlo firmy):

Zákazník svojím podpisom potvrdzuje, že mu bolo zariadenie predvedené a vysvetlené, že bol oboznámený s návodom na obsluhu, nasadením a užívaním stroja a že mu zariadenie bolo vydané kompletne.	Podpis zákazníka:

Záznamy o reklamáciách- záručných opravách

Dátum prijatia reklamácie:	Dátum ukončenia reklamácie:	Evidenčné číslo reklamácie:	Podpis prevedenej záručnej opravy (Záznam o neoprávnenej reklamácie)	Pečiatka servisného technika:

Podmienky záruky

- Dodávateľ poskytuje na tento výrobok záručnú dobu uvedenú v tomto záručnom liste za podmienok dodržania spôsobu používania a skladovania výrobku v súlade s platnými podmienkami a normami, ako i návodom na obsluhu. Záručná doba začína plynúť od dátumu predaja. Záruka na batérie je 12 mesiacov.
- Predĺžená záručná doba 5 rokov sa poskytuje na výrobok za podmienok, že tento výrobok je dodávateľom označený v zozname výrobkov s predĺženou zárukou, konečným zákazníkom je spotrebiteľ a výrobok nebude používaný na komerčné nasadenie. Predĺžená záruka je podmienená pravidelnými servisnými prehliadkami v autorizovaných servisných strediskách dodávateľa.
- Záručná doba sa predlžuje o dobu, počas ktorej bol výrobok v záručnej oprave a je o tom uvedený záznam v zozname o záručných opravách tohto záručného listu. Právo na záručnú opravu si spotrebiteľ môže uplatniť v niektorom autorizovanom servisnom stredisku, podľa priloženého zoznamu „A“ servisných stredísk. Servisné strediská „B“ prevádzajú záručné opravy len na výrobky, ktoré boli predané v ich prevádzkach. Zoznam servisných stredísk je pravidelne aktualizovaný u predajcov a na stránke dovozu: www.strendpro.sk.
- Záručné stredisko je povinné zabezpečiť záručnú opravu v zákonom stanovenej lehote. Zákonom stanovená lehota na vybavenie reklamácie začína plynúť nasledujúcim dňom po dátume prijatia reklamácie v servisnom stredisku.
- Bezplatná záručná oprava nemôže byť uplatňovaná ak ide o poruchy, ktoré boli spôsobené používaním výrobku v rozpore s ustanoveniami uvedenými v návode na obsluhu, nesprávnou manipuláciou, mechanickým poškodením, bežným mechanickým opotrebením dielov spôsobeným prevádzkou stroja, vinou obsluhy, živelnou pohromou, neoprávneným zásahom do výrobku, poruchy zapríčinené použitím nevhodných náhradných dielov, použitím nevhodného paliva, a zrejme preťaženie stroja v dôsledku trvalého prekračovania hornej hranice výkonu. Práce spojené s čistením, základnou údržbou, ošetrovaním alebo nastavením zariadenia, ktoré môže viesť k obsluhu a sú uvedené v návode na obsluhu, nespádajú do rozsahu záruky.
- Za bežné opotrebenie dielov sa považuje hlavne opotrebenie: všetkých rotujúcich a pohyblivých častí, rezných častí a ich krytov, strižných skrutiek a klinov, prevodových a klinových remeňov, reťazových prevodov, trecie plochy brzd a spojok, dezény pneumatík a diely bežnej údržby ako sú: vzduchové, hydraulické a olejové filtre, zapalovacie sviečky, olejové a chladiace náplne.
- Z predĺženej záruky sú vyňaté časti strojov a zariadení, na ktoré ich konkrétny výrobca poskytuje kratšiu záruku ako dodávateľ na samotný výrobok, v ktorom sú namontované. Do tejto kategórie častí patria: akumulátory, žiarovky a podobne.
- Právo uplatniť nároky plynúce zo záruky má vlastník výrobku, pokiaľ tak urobí najneskôr v posledný deň záručnej doby.
- Pri reklamáciách sa postupuje podľa príslušných ustanovení Občianskeho zákonníka a Zákona o ochrane spotrebiteľa.
- Servisné prehliadky, ktoré sú podmienkou predĺženej 5 ročnej záruky, musia byť prevádzané len v autorizovanom servisnom stredisku dodávateľa, v pravidelných intervaloch a obdobie medzi jednotlivými prehliadkami nesmie prekročiť dobu 12 mesiacov. Prvá servisná prehliadka musí byť vykonaná najneskôr do 12 mesiacov od dátumu predaja výrobku. Servisné prehliadky vykonávajú servisné strediská v období posledných troch a prvých dvoch mesiacoch kalendárneho roku. Každá servisná prehliadka musí byť zaznamenaná v tomto záručnom liste s uvedeným dátumom prehliadky, podpisom a pečiatkou servisného strediska. Servisnou prehliadkou sa rozumie kontrola stroja, výmena náplní a filtrov podľa odporúčenia výrobcu, výmena opotrebených a poškodených dielov, ktoré môžu ovplyvniť poškodenie alebo opotrebenie iných dielov a samotné nastavenie stroja. Úkon servisnej prehliadky a použitý materiál sa účtuje podľa platného cenníka servisného strediska.

Pri uplatňovaní reklamácie je reklamujúci povinný predložiť k reklamácií čistý výrobok, doklad o kúpe alebo vyplnený a potvrdený záručný list. V prípade predĺženej záruky, záznamy o servisných prehliadkach a daňové doklady za jednotlivé prehliadky. Pri nesplnení niektorej z podmienok predĺženej záruky uvedenej v tomto záručnom liste, sa na výrobok poskytuje záručná doba 2 roky.

ZÁRUČNÝ A POZÁRUČNÝ SERVIS VYKONÁVA SPLNOMOCENÝ ZÁSTUPCA VÝROBCU

Splnomocnený zástupca výrobcu: Slovakia Trend Export-Import s.r.o., Michalovská 87/1414, 073 01 Sobrance

Fax: (056) 652-2329 Tel: 0915 392 687 E-mail: servis@slovakia-trend.sk

POUŽITÍ

Měřicí přístroj je určen k hledání feromagnetických kovů (např. Výztužná ocel), diamagnetické kovů (např. Měděné trubky), dřeva a vedení pod napětím uložených ve stěnách, stropech a podlahách.

Zařízení používejte pouze na předepsané účely. Jakékoliv jiné použití je považováno jako případ nesprávného použití. Uživatel / obsluha a ne výrobce bude zodpovědný za jakékoliv poškození nebo zranění způsobené tímto nesprávným používáním. Pamatujte si, že toto zařízení nebylo navrženo pro komerční nebo průmyslové použití. Záruka nebude platná pokud bude zařízení používáné pro komerční, průmyslové nebo podobné účely.




TECHNICKÉ PARAMETRY

MAXIMÁLNÍ VYHLEDÁVACÍ HLOUBKA*	Feromagnetické kovy	80 mm
	Diamagnetické kovy (měděná trubka)	60 mm
	Měděné elektrické vedení (pod napětím)**	50 mm
	Dřevo	20 mm
AUTOMATICKÉ VYPNUTÍ ZAŘÍZENÍ		po 5 min
RELATIVNÍ VLHKOST VZDUCHU	Kovy	0-85%
	Dřevo	0-60%
	Měděné elektrické vedení (pod napětím)**	0-30%
PROVOZNÍ TEPLOTA		-10°C...+50°C
SKLADOVACÍ TEPLOTA		-20°C...+70°C
BATERIE		1 x 9 V
ŽIVOTNOST BATERIE		6 h
HMOTNOST		0,13 kg

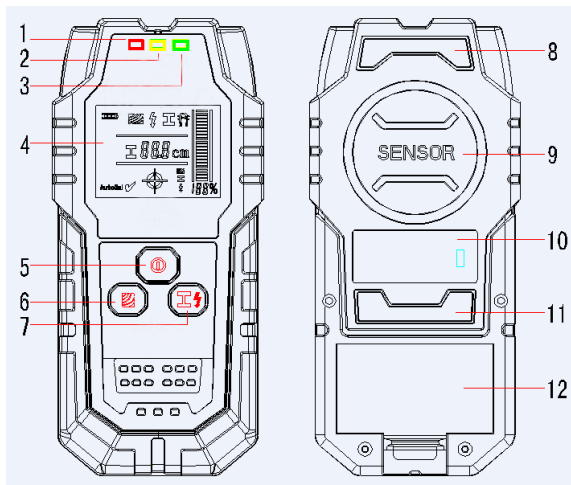
* V závislosti na materiálu a velikosti objektů, jakož i materiálu a stavu podkladu (stěny, stropy, podlahy)

** Malá vyhledávací hloubka při elektrickém vedení, které není pod proudem

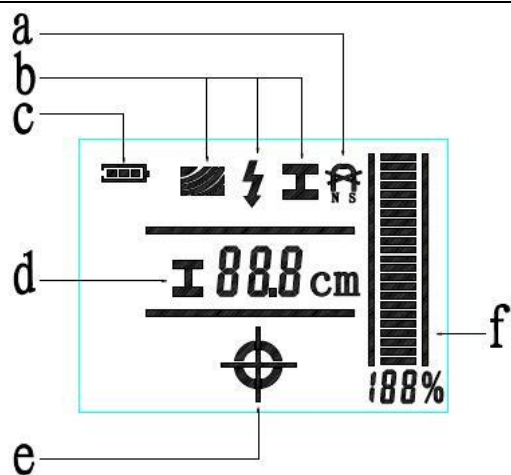
VYSVĚTLIVKY SYMBOLŮ

	Výrobek je v souladu s platnými evropskými směrnici a byla provedena metoda hodnocení shody těchto směrnic.
	Nevyhazujte do běžného domovního odpadu. Namísto toho, ekologicky přijatelnou cestou se obraťte na recyklační střediska. Prosím věnujte péči ochraně životního prostředí.
	Stupeň ochrany IP20.

POPIS PRODUKTU



1 - Červená signální žárovka
2 - Žlutá signální žárovka
3 - Zelená signální žárovka
4 - Displej
5 - ON/OFF vypínač
6 - Tlačítko detekce dřeva
7 - Tlačítko detekce kovů / měděného elektrického vedení
8 - Plstěná podložka
9 - Prostor senzoru
10 - Štítek přístroje
11 - Plstěná podložka
12 - Aretace víka přihrádky na baterii



A - Ukazatel feromagnetických / diamagnetické kovů
B - Ukazatel aktuálního režimu detekce (dřevo, měděné elektrické vedení, kov)
C - Ukazatel stavu baterie
D - Hloubka detekovaného objektu v cm (pouze pro funkci detekce kovu)
E - Ukazatel přítomnosti detekovaného objektu pod detekční zónou
F - Ukazatel intenzity signálu odezvy detekovaného materiál

BEZPEČNOSTNÍ POKYNY

- **POZORNĚ SI PŘEČTĚTE TENTO NÁVOD K POUŽITÍ NEŽ ZAČNETE MĚŘICÍ ZAŘÍZENÍ POUŽÍVAT.**
- Měřicí přístroj nechávejte opravovat pouze v autorizovaném servisu, který používá originální náhradní součástky. Tím se zaručí, že bezpečnost měřícího přístroje zůstane zachována.
- Nepracujte s tímto měřícím přístrojem v prostředí kde hrozí nebezpečí výbuchu, ve kterém se nacházejí hořlavé kapaliny, plyny nebo hořlavý případně výbušný prach. V tomto měřícím přístroji se mohou vytvářet jiskry, které by mohly uvedený prach nebo výpary zapálit.
- Měřicí přístroj nemůže technologicky podmíněně garantovat stoprocentní bezpečnost. Abyste vyloučili rizika, pojistěte se před každým vrtáním, řezáním nebo frézováním do stěn, stropů nebo podlah jinými zdroji informací, jako stavební plány, fotografie z dané fáze stavby atd. Vlivy prostředí, jako vlhkost vzduchu nebo blízkost jiných elektrických přístrojů, mohou nepříznivě ovlivnit přesnost měřícího přístroje. Vlastnosti a stav stěn (např. Vlhkost. Stavební materiály s obsahem kovu, vodivé tapety, izolační materiály, obkládačky) i druh, velikost a poloha objektů mohou zkreslit výsledky měření. Nepřesnosti mohou být způsobeny vyšší vlhkostí vzduchu, např. navlhnutím stavebních materiálů (především sádrokartonu a tapet). Tyto vlivy mohou způsobit, že zelená signální žárovka svítí, ačkoli se v oblasti snímání nachází objekt nebo že červená signální žárovka svítí, ačkoli se v oblasti snímání nenachází žádný objekt.
- Během měření dávejte pozor na dostatečné uzemnění. Pokud je uzemnění nedostatečné (např. Izolovanou



obuvi nebo postavením na žebříku), není možná detekce vedení pod napětím.

(*) Autorizovaný servis: Servisní oddělení výrobce nebo dovozce nebo jiná osoba, která je kvalifikovaná, oprávněná a způsobilá vykonávat tento typ opravy. Měřicí přístroj musí být v případě opravy předán takovému servisu.

PROVOZ

VKLÁDÁNÍ / VÝMĚNA BATERIE

- Chcete-li otevřít víko přihrádky na baterii, zatlačte na aretaci a víko přihrádky na baterii jednoduše odklopte. Vložte novou baterii stejné značky podle diagramu polaritě zobrazeného na vnitřní straně přihrádky pro baterie.

- Když měřicí přístroj nebudete delší dobu používat, vyjměte baterii. Během delšího skladování měřicího přístroje mohou baterie zkorodovat a samočinně se vybít.

ZAPÍNÁNÍ / VYPÍNÁNÍ

- Měřicí přístroj chraňte před vlhkem a před přímým slunečním zářením.

- Před zapnutím měřicího přístroje zajistěte, aby prostor senzoru (9) nebyl vlhký. Vytřete měřicí přístroj v případě potřeby dosucha hadříkem.

- Měřicí přístroj nevystavujte extrémním teplotám ani žádnému kolísání teplot. Nenechávejte ho odložený delší dobu např. v motorovém vozidle. V případě většího rozdílu teplot nechte nejprve měřicí přístroj před jeho použitím temperovat na teplotu prostředí, ve kterém ho budete používat. Při extrémních teplotách nebo v případě kolísání teplot může být negativně ovlivněna preciznost měřicího přístroje.

- Funkci detektoru mohou negativně ovlivnit vysílací zařízení v blízkém okolí, např. mikrovlnné trouby, rádio vysílače, silnoproudé vedení, zda silné magnetické pole atd.

- Pro zapnutí měřicího přístroje stlačte ON / OFF vypínač (5).

- Měřicí přístroj se automaticky zapne v režimu detekce kovu.

- Po krátké samodiagnostické zkoušce je měřicí přístroj připraven k provozu, což signalizuje rozsvícení zelené signální žárovky.

- V případě, že se rozsvítí červená signální žárovka a zazní zvukový signál, je třeba provést kalibraci měřicího přístroje.

KALIBRACE

- Pokud svítí červená nebo žlutá signální žárovka, ačkoli se v blízkosti měřicího přístroje nenachází žádný detekovaný objekt, je třeba provést kalibraci měřicího přístroje.

- Odstraňte všechny objekty z okolí měřicího přístroje (i náramkové hodinky nebo prsteny z kovu) a držte ho ve vzduchu.

- Podržte stisknuté tlačítko zvoleného režimu detekce.

- Pokud se rozsvítí zelená signální žárovka, ukazatel intenzity signálu odezvy detekovaného materiálu (f) bude ukazovat nulovou hodnotu a nebude znít zvukový signál je měřicí přístroj zkalibrován.

DETEKCE KOVOVÝCH OBJEKTŮ

- Stisknutím tlačítka detekce kovů / měděného elektrického vedení (7) zvolte režim detekce kovových objektů.

- Ujistěte se, že se rozsvítí zelená signální žárovka (3).

- V případě, že se rozsvítí červená signální žárovka (1) a zazní zvukový signál, je třeba provést kalibraci měřicího přístroje.

- Přiložte měřicí přístroj na zkoumaný povrch a pohybujte jím do stran.

- Pokud se v podkladu nenajde žádný kovový objekt, pak nadále svítí zelená signální žárovka (3) a nezazní žádný zvukový signál.
- Pokud se měřicí přístroj blíží ke kovovému objektu, hodnota na ukazateli intenzity signálu odezvy detekovaného materiálu (f) se zvyšuje a zhasne zelená signální žárovka (3) a rozsvítí se buď žlutá signální žárovka (2) nebo červená signální žárovka (1) a zazní zvukový signál.
- Při prvním snímání se jen zhruba naznačí poloha kovového objektu. Když se měřicím přístrojem projde přes kovový objekt vícekrát, objekt se pořídí vždy přesněji. Po vícenásobném snímání (bez nadzvednutí měřicího přístroje z podkladu) se může poloha kovového objektu zobrazit přesně.
- Je třeba pečlivě sledovat hodnotu na ukazateli intenzity signálu odezvy detekovaného materiálu (f). Na místě kde bude hodnota největší se nachází kovový objekt.
- Na displeji se zobrazí orientační hloubka a typ kovového objektu.
- **POZOR!** V případě slabého signálu detekce se může stát, že zjištění hloubky a typu kovového objektu nebude možné.

DETEKCE DŘEVĚNÝCH OBJEKTŮ

- Stisknutím tlačítka detekce dřeva (6) zvolte režim detekce dřevěných objektů.
- Ujistěte se, že se rozsvítí zelená signální žárovka (3).
- V případě, že se rozsvítí červená signální žárovka (1) a zazní zvukový signál, je třeba provést kalibraci měřicího přístroje.
- Přiložte měřicí přístroj na zkoumaný povrch a pohybujte jím do stran.
- Pokud se v podkladu nenajde žádný dřevěný objekt, pak nadále svítí zelená signální žárovka (3) a nezazní žádný zvukový signál.
- Pokud se měřicí přístroj blíží ke dřevěnému objektu, hodnota na ukazateli intenzity signálu odezvy detekovaného materiálu (f) se zvyšuje a zhasne zelená signální žárovka (3) a rozsvítí se buď žlutá signální žárovka (2) nebo červená signální žárovka (1) a zazní zvukový signál.
- Při prvním snímání se jen zhruba naznačí poloha dřevěného objektu. Když se měřicím přístrojem projde přes dřevěný objekt vícekrát, objekt se pořídí vždy přesněji. Po vícenásobném snímání (bez nadzvednutí měřicího přístroje z podkladu) se může poloha dřevěného objektu zobrazit přesně.
- Je třeba pečlivě sledovat hodnotu na ukazateli intenzity signálu odezvy detekovaného materiálu (f). Na místě kde bude hodnota největší se nachází dřevěný objekt.

DETEKCE MĚDĚNÉM ELEKTRICKÝCH VEDENÍ POD NAPĚTÍM

- Měřicí přístroj indikuje vedení, které jsou pod napětím 110 V až 240 V a jejichž frekvence odpovídá standardu (střídavý proud s frekvencí 50, příp. 60 Hz). Jiné vedení (stejnoseměrný proud, vyšší / nižší frekvence nebo napětí) a vedení, které nejsou pod napětím, nelze spolehlivě najít, avšak v takovém případě se indikují jako kovové objekty.
- Vedení pod napětím lze nalézt jednodušší, když jsou elektrické spotřebiče (např. Světla, přístroje) připojené k vedení a zapnuté.
- Stisknutím tlačítka detekce kovů / měděného elektrického vedení (7) zvolte režim detekce měděných elektrických vedení pod napětím.
- Ujistěte se, že se rozsvítí zelená signální žárovka (3).
- V případě, že se rozsvítí červená signální žárovka (1) a zazní zvukový signál, je třeba provést kalibraci měřicího přístroje.
- Přiložte měřicí přístroj na zkoumaný povrch a pohybujte jím do stran.
- Pokud se v podkladu nenajde žádný vodič pod napětím, pak nadále svítí zelená signální žárovka (3) a nezazní

žádný zvukový signál.

- Pokud se měřicí přístroj blíží ke vodiči pod napětím, hodnota na ukazateli intenzity signálu odezvy detekovaného materiálu (f) se zvyšuje a zhasne zelená signální žárovka (3) a rozsvítí se buď žlutá signální žárovka (2) nebo červená signální žárovka (1) a zazní zvukový signál.

- Při prvním snímání se jen zhruba naznačí poloha řidiče pod napětím. Když se měřicím přístrojem projde přes vodič pod napětím vícekrát, řidič se pořídí vždy přesněji. Po vícenásobném snímání (bez nadzvednutí měřicího přístroje z podkladu) se může poloha řidiče pod napětím zobrazit přesně.

- Je třeba pečlivě sledovat hodnotu na ukazateli intenzity signálu odezvy detekovaného materiálu (f). Na místě kde bude hodnota největší se nachází vodič pod napětím.

- **POZOR!** V některých případech, například když jsou vodiče umístěny za kovovým povrchem nebo vlhkým povrchem, jejich přesná detekce není možná. V takovém případě je třeba použít režim detekce kovu.

- **POZOR!** V případě stíněných vodičů se detekce měděných elektrických vodičů pod napětím může ukázat jako neúčinná. Počítačový kroucený kabel nebo splétané vodiče přístroj není schopen objevit.

ČIŠTĚNÍ A ÚDRŽBA

- Pravidelně čistěte měřicí přístroj měkkým hadříkem, nejlépe po každém použití.

- Pokud nečistoty nelze odstranit, použijte měkký hadřík navlhčený v mýdlové vodě. Nikdy nepoužívejte rozpouštědla, jako je benzín, alkohol, čpavek apod. Tato rozpouštědla mohou poškodit plastové části měřicího přístroje.

- Aby nebyla funkce měření negativně ovlivněna, nesmíte do prostoru senzoru (9) na přední ani na zadní straně měřicího přístroje umisťovat žádné nálepky nebo štítky, především žádné štítky z kovového materiálu.

OCHRANA ŽIVOTNÍHO PROSTŘEDÍ



Symbol poukazuje na nutnost odděleného sběru vyřazených elektrických a elektronických zařízení. Vyřazené elektrické zařízení jsou zdrojem druhotných surovin - je zakázáno vyhazovat je do kontejnerů na komunální odpad, protože obsahují látky nebezpečné lidskému zdraví a životnímu prostředí! Prosíme o aktivní pomoc při hospodaření s přírodními zdroji a při ochraně životního prostředí tím, že vyřazená zařízení předáte do sběrného střediska. Aby se omezilo množství odpadů, je nutné jejich opětovné využití, recyklace nebo jiné formy regenerace.

STREND PRO[®]

Záruční list / Warranty

Výrobní číslo:	Dátum prodeje:	Podpis a razítko prodejce:

Meno zákazníka (název firmy):	Adresa zákazníka (sídlo firmy):

Zákazník svým podpisem potvrzuje, že mu bylo zařízení předvedeno a vysvětleno, že byl seznámen s návodem k obsluze, nasazením a užíváním stroje a že mu zařízení bylo vydáno kompletní.	Podpis zákazníka:

Záznamy o reklamaci – záručních opravách

Dátum přijetí reklamace:	Datum ukončení reklamace:	Evidenční číslo reklamace:	Podpis převedené záruční opravy (Záznam o neoprávněné reklamaci)	Razítko servisního technika:

Podmínky záruky

- Dodavatel poskytuje na tento výrobek záruční dobu uvedenou v tomto záručním listu za podmínek dodržení způsobu používání a skladování výrobku v souladu s platnými podmínkami a normami, jako i návodem k obsluze. Záruční doba začíná běžet od data prodeje. Záruka na baterie je 12 měsíců.
- Prodoužená záruční doba 5 let se poskytuje na výrobek za podmínek, že tento výrobek je dodavatelem označený v seznamu výrobků s prodouženou zárukou, konečným zákazníkům je spotřebitel a výrobek nebude používán na komerční nasazení. Prodoužená záruka je podmíněna pravidelnými servisními prohlídkami v autorizovaných servisních střediscích dodavatele.
- Záruční doba se prodoužuje o dobu, po kterou byl výrobek v záruční opravě a je o tom uveden záznam v seznamu o záručních opravách tohoto záručního listu. Právo na záruční opravu si spotřebitel může uplatnit v některém autorizovaném servisním středisku, podle příloženého seznamu A servisních středisek. Servisní střediska B převádějí záruční opravy pouze na produkty, které byly prodány v jejich provozech. Seznam servisních středisek je pravidelně aktualizován u prodejců a na stránce dovozu: www.strendpro.sk.
- Servisní středisko je povinné zajistit záruční opravu v zákonem stanovené lhůtě. Zákonem stanovená lhůta pro vyřízení reklamace začíná běžet dnem následujícím po datu přijetí reklamace v servisním středisku..
- Bezplatná záruční oprava nemůže být uplatňována pokud jde o poruchy, které byly způsobeny používáním výrobku v rozporu s ustanoveními uvedenými v návodu k obsluze, nesprávnou manipulací, mechanickým poškozením, běžným mechanickým opotřebením dílů způsobeným provozem stroje, vinou obsluhy, živelnou pohromou, neoprávněným zásahem do výrobku, poruchy zapříčiněné použitím nevhodných náhradních dílů, použitím nevhodného paliva, a zřejmě přetížení stroje v důsledku trvalého překračování horní hranice výkonu. Práce spojené s čištěním, základní údržbou, ošetřováním nebo nastavením zařízení, které může převést obsluha a jsou uvedeny v návodu k obsluze, nespádají do rozsahu záruky.
- Za běžné opotřebením dílů se zvažuje hlavně opotřebením: všech rotujících a pohyblivých částí, řezných částí a jejich krytů, střížných šroubů a klínů, převodových a klínových řemenů, řetězových převodů, třecí plochy brzd a spojek, dezény pneumatik a díly běžné údržby jako jsou: vzduchové, hydraulické a olejové filtry, zapalovací svíčky, olejové a chladicí náplně.
- Z prodoužené záruky jsou vyjmuty části strojů a zařízení, na které je konkrétní výrobce poskytuje kratší záruku jako dodavatel na samotný výrobek, ve kterém jsou namontovány. Do této kategorie částí patří: akumulátory, žárovky a podobně.
- Právo uplatnit nároky plynoucí ze záruky má vlastník výrobku, pokud tak učiní nejpozději v poslední den záruční doby.
- Při reklamaci se postupuje podle příslušných ustanovení občanského zákoníku a Zákona o ochraně spotřebitele.
- Servisní prohlídky, které jsou podmínkou prodoužené 5 leté záruky, musí být prováděny pouze v autorizovaném servisním středisku dodavatele, v pravidelných intervalech a období mezi jednotlivými prohlídkami nesmí překročit dobu 12 měsíců. První servisní prohlídka musí být provedena nejpozději do 12 měsíců od data prodeje výrobku. Servisní prohlídky provádějí servisní střediska v období posledních tří a prvních dvou měsíců kalendářního roku. Každá servisní prohlídka musí být zaznamenána v tomto záručním listě s uvedeným datem prohlídky, podpisem a razítkem servisního střediska. Servisní prohlídkou se rozumí kontrola stroje, výměna náplní a filtrů dle doporučení výrobce, výměna opotřebených a poškozených dílů, které mohou ovlivnit poškození nebo opotřebením jiných dílů a samotné nastavení stroje. Úkon servisní prohlídky a použitý materiál se účtuje dle platného ceníku servisního střediska.

Při uplatňování reklamace je reklamující povinen předložit k reklamaci čistý a kompletní výrobek, doklad o koupi nebo vyplněný a potvrzený záruční list. V případě prodoužené záruky, záznamy o servisních prohlídkách a daňové doklady za jednotlivé prohlídky. Při nesplnění některé z podmínek prodoužené záruky uvedené v tomto záručním listu, se na výrobek poskytuje záruční doba 2 roky.

ZÁRUČNÍ A POZÁRUČNÍ SERVIS PROVÁDÍ ZÁSTUPCE VÝROBCE

Zplnomocněný zástupce výrobce: Slovakia Trend Export-Import s.r.o., Michalovská 87/1414, 073 01 Sobrance

Fax: (056) 652-2329 Tel: 0915 392 687 E-mail: servis@slovakia-trend.sk

HASZNÁLAT

A mérőműszer ferromágneses fémek (pl. Megerősítő acél), diamagnetikus fémek (pl. Rézcsövek), faanyagok, falburkolatok és födémek, valamint falburkolatok megtalálására szolgál.

A készüléket csak a rendeltetészerűen használja. Bármilyen más felhasználás nem megfelelő használat. A felhasználó / üzemeltető, és nem a gyártó felelős az esetleges károkért vagy sérülésekért, amelyeket a visszaélés okoz. Kérjük, vegye figyelembe, hogy ez az eszköz nem kereskedelmi vagy ipari használatra készült. A garancia nem érvényes, ha a berendezést kereskedelmi, ipari vagy hasonló célokra használják.




TECHNIKAI PARAMÉTEREK

MAXIMÁLIS KERESŐ MÉLYSÉG*	Ferromágneses fémek	80 mm
	Diamagnetikus fémek (rézcső)	60 mm
	Réz elektromos vezetékek (feszültség alatt)**	50 mm
	Fa	20 mm
A KÉSZÜLÉK AUTOMATIKUS KIKAPCSOLÁSA		po 5 perc
A LEVEGŐ RELATÍV NEDVESSÉGE	Fém	0-85%
	Fa	0-60%
	Réz elektromos vezetékek (feszültség alatt)**	0-30%
ÜZEMI HŐMÉRSÉKLET		-10°C...+50°C
TÁROLÁSI HŐMÉRSÉKLET		-20°C...+70°C
ELEM		1 x 9 V
AZ ELEM ÉLETTARTAMA		6 óra
SÚLY		0,13 kg

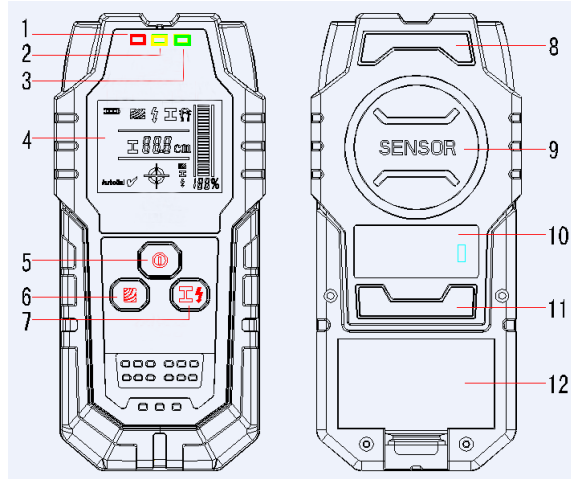
* Az anyagtól és a tárgyak méretétől, valamint az anyag- és alapfelület állapotától függően (falak, mennyezetek, padlók)

** Alacsony keresési mélység a tápvezetésekre, amelyek nem áram alatt vannak

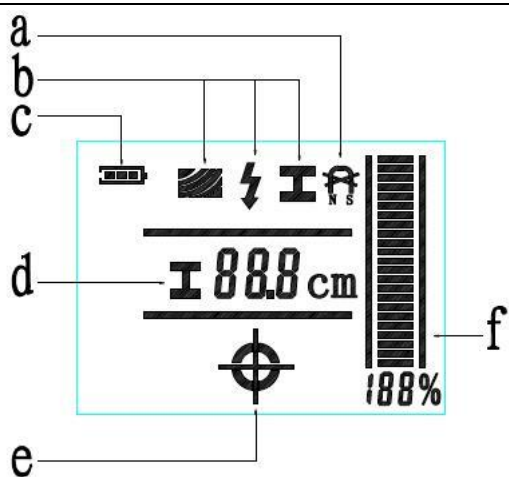
JELMAGYARÁZAT

	A termék megfelel a vonatkozó európai irányelveknek, a azonosság értékelési módszer ezen irányelveken el lett végezve
	Ne dobja a háztartási hulladékba. Ehelyett, környezetbarát módon, lépjen kapcsolatba az újrahasznosító központal. Kérjük, gondoskodjon a környezetvédelemről.
	Védelmi osztály IP20.

TERMÉKLEÍRÁS



1 – Piros jelzése égő
2 – Sárga jelzése égő
3 – Zöld jelzése égő
4 - Display
5 - ON/OFF kapcsoló
6 – A fa érzékelésének gombja
7 – A fém érzékelésének / Réz elektromos vezetékek gombja
8 - Filcpad
9 – A jelző helye
10 – A készülék címkeje
11 - Filcpad
12 - Az elemtartó fedelének reteszelése



A - A ferromágneses / diamagnetikus fémek mutatója
B - Aktuális érzékelési mód jelzője (fa, réz vezeték, fém)
C - Az akkumulátor állapotjelzője
D - Felismert tárgymélység cm-ben (csak fémfelismerés)
E - Jelzi az észlelt objektum jelenlétét az érzékelési zóna alatt
F - Az észlelt anyag válaszjel intenzitásának mutatója

BISZTONSÁGI ELŐÍRÁSOK

- TUDNIVALÓK AZ ALKALMAZÁSRA VONATKOZÓ UTASÍTÁSOKRA VONATKOZÁS ELŐTT.

- A mérőt csak egy hivatalos szervizközpont javítsa, amely eredeti pótalkatrészeket használ. Ez biztosítja, hogy a mérő biztonsága megmarad.
- Ne használja ezt a mérőt robbanásveszélyes környezetben, amely gyúlékony folyadékokat, gázokat vagy gyúlékony vagy robbanásveszélyes port tartalmaz. Ebben a mérőeszközben szikrák keletkezhetnek, hogy meggyulladják a port vagy a füstöt.
- A mérőberendezés nem garantálja a 100% -os biztonságot technológiai alapon. A kockázatok elkerülése érdekében fúrás, fűrészelés vagy falakba, mennyezetbe vagy padlózatba történő fúrás előtt más információforrásokat, például építési terveket, építési szakasz fotókat stb. A környezeti hatások, például a levegő páratartalma vagy más elektromos berendezések közelsége hátrányosan befolyásolhatja a mérő pontosságát. A falak tulajdonságai és állapota (pl. Nedvesség, fémtartalmú építőanyagok, vezetőképes tapéták, szigetelőanyagok, csempe), valamint a tárgyak típusa, mérete és helyzete torzíthatja a mérési eredményeket. A pontatlanságokat a magasabb páratartalom okozhatja, pl. az építőanyagok (különösen a gipszkarton és a tapéta) nedvesítésével. Ezek a hatások a zöld jelzőfény bekapcsolt állapotát okozhatják, bár van egy objektum a felvételi területen, vagy a piros jelzőfény világít, bár a felvételi területen nincs objektum.
- A mérés során ügyeljen a megfelelő földelésre. Ha a földelés nem megfelelő (pl. Szigetelt lábbeli vagy

létrapozíció), az élő vonalak észlelése nem lehetséges.

(*) Meghatalmazott szerviz: A gyártó vagy importőr szervizszolgálat, vagy bármely más olyan személy, aki képzett, felhatalmazott és illetékes az ilyen típusú javítások elvégzésére. A mérőt javítás esetén át kell adni egy műhelybe.

ÜZEMELTETÉS

AKKUMULÁTOR / CSERÉJE

- Az elemtartó fedelének kinyitásához nyomja le a zárat, és egyszerűen nyissa ki az elemtartó fedelét. Helyezzen be ugyanazon márka új elemét az elemtartó belsejében látható polaritási diagramnak megfelelően.
- Ha hosszabb ideig nem használja a mérőt, vegye ki az akkumulátort. A mérő hosszabb tárolása során az elemek korrodálódhatnak és önkisülhetnek.

ON / OFF

- Védje a mérőt a nedvességtől és a közvetlen napfénytől.
- A készülék bekapcsolása előtt győződjön meg arról, hogy az érzékelő rekesz (9) nem nedves. Szükség esetén törölje le a mérőt száraz ruhával.
- Ne tegye ki a mérőt szélsőséges hőmérsékletnek vagy hőmérséklet-ingadozásnak. Ne hagyja hosszú ideig, pl. gépjárműben. Nagy hőmérsékletkülönbség esetén hagyja, hogy a mérőműszer elérje a környezeti hőmérsékletet, mielőtt használatba venné. Szélsőséges hőmérsékleteken vagy hőmérséklet-ingadozások esetén a mérő pontossága hátrányosan befolyásolható.
- Az érzékelő funkciót hátrányosan befolyásolhatják a közeli műsorszóró berendezések, pl. mikrohullámú sütők, rádióadók, tápvezetékek vagy erős mágneses mezők stb.
- Nyomja meg az ON / OFF kapcsolót (5), hogy bekapcsolja a mérőt.
- A mérő automatikusan bekapcsolja a fém észlelési módot.
- Rövid önellenőrzés után a mérő üzemkész, ami azt jelzi, hogy a zöld jelzőfény világít.
- Ha a piros jelzőlámpa kigyullad és hangjelzés hallható, a mérőt kalibrálni kell.

KALIBRÁLÁS

- Ha a piros vagy sárga jelzőfény világít, bár a mérő közelében nincs észlelt objektum, a mérőt kalibrálni kell.
- Távolítsa el a készülék közelében lévő összes tárgyat (beleértve a karóra vagy a fémgyűrűket), és tartsa a levegőben.
- Tartsa lenyomva a kijelölt érzékelési mód gombot.
- Ha a zöld jelzőlámpa kigyullad, az anyag által észlelt válaszjeljelző (f) nullát jelez, és a hallható jel nem fog hallani, a mérő kalibrálva lesz.

A FÉM TÁRGYAK ÉRZÉKELÉSE

- Nyomja meg a fémerzékelő / réz bekapcsológombot (7) a fémtárgy-érzékelési mód kiválasztásához.
- Győződjön meg arról, hogy a zöld jelzőlámpa (3) világít.
- Ha a piros jelzőlámpa (1) kigyullad és hangjelzés hallható, a mérőt kalibrálni kell.
- Helyezze a mérőt a vizsgálandó felületre és mozgassa oldalra.
- Ha nincs fémtárgy a talajban, a zöld jelzőfény (3) folyamatosan világít, és nem hallatszik sípolás.
- Ha a mérő közel van egy fémtárgyhoz, akkor az észlelt anyagjel (f) válaszjel értéke növekszik, és a zöld jelzőlámpa (3) kialszik és a sárga jelzőlámpa (2) vagy a piros jelzőlámpa (1) kigyullad hangjelzés.
- Először a fémtárgy helyét durván jelzi. Ha a mérő többször áthalad a fémtárgyon, az objektumot mindig pontosabban szkenneljük. Többszörös érzékelés után (anélkül, hogy felemelné a mérőt a szubsztrátumról), a fémtárgy helyzete pontosan megjeleníthető.

- Az észlelt anyag (f) válaszjel értékét szorosan ellenőrizni kell. A hely, ahol az érték lesz a legnagyobb, egy fémtárgy.
- A kijelzőn látható a fémtárcsa tájolási mélysége és típusa.
- **FIGYELEM!** A gyenge detektálási jel esetében nem lehet észlelni a fémtárgy mélységét és típusát.

A FA TÁRGAK ÉRZÉKELÉSE

- Nyomja meg a faanyag-érzékelő gombot (6) a fafelismerő üzemmód kiválasztásához.
- Győződjön meg arról, hogy a zöld jelzőlámpa (3) világít.
- Ha a piros jelzőlámpa (1) kigyullad és hangjelzés hallható, a mérőt kalibrálni kell.
- Helyezze a mérőt a vizsgálandó felületre és mozgassa oldalra.
- Ha az aljzatban nincs fa tárgy, a zöld jelzőlámpa (3) továbbra is világít, és nem hallatszik sípolás.
- Ha a mérő egy fából készült tárgyhoz közelít, az érzékelt anyagjel (f) válaszjel értéke növekszik, és a zöld jelzőlámpa (3) kialszik és a sárga jelzőlámpa (2) vagy a piros jelzőlámpa (1) kigyullad hangjelzés.
- Először durván feltüntetik a fa tárgy helyzetét. Amikor a mérő többször áthalad egy fából készült tárgyon, az objektumot mindig pontosabban szkenneljük. Többszörös érzékelés után (anélkül, hogy felemelné a mérőt a szubsztrátumról), a faelem helyzete pontosan megjeleníthető.
- Az észlelt anyag (f) válaszjel értékét szorosan ellenőrizni kell. A hely, ahol az érték lesz a legnagyobb, egy fából készült tárgy.

RÉZ ELEKTROMOS VEZETÉKEK (FESZÜLTÉG ALLAT) ÉRZÉKELÉSE

- A mérő a 110 V-tól 240 V-ig terjedő vonalakat jelzi, amelyek frekvenciája megfelel a szabványnak (AC 50 vagy 60 Hz). Más vonalak (egyenáram, magasabb / alacsonyabb frekvencia vagy feszültség) és nem élő vonalak nem találhatók megbízhatóan, de ebben az esetben fémtárgyakként jelennek meg.
- Az elektromos vezetékek könnyebbé válnak, ha az elektromos készülékek (pl. Fények, készülékek) csatlakoztatva vannak a tápvezetékhez és bekapcsolnak.
- A fémérzékelő gomb / réz tápvezeték (7) megnyomásával válassza ki az élő rézvezeték érzékelési módot.
- Győződjön meg arról, hogy a zöld jelzőlámpa (3) világít.
- Ha a piros jelzőlámpa (1) kigyullad és hangjelzés hallható, a mérőt kalibrálni kell.
- Helyezze a mérőt a vizsgálandó felületre és mozgassa oldalra.
- Ha a talajban nincs élő vezeték, akkor a zöld jelzőfény (3) folyamatosan világít, és nem hallatszik sípolás.
- Ha a mérő egy élő vezeték közelében van, az észlelt anyag (f) válaszjel értéke növekszik, és a zöld jelzőlámpa (3) kialszik, és a sárga jelzőlámpa (2) vagy a piros jelzőlámpa (1) világít hangjelzés hallható.
- Először a vezető élettartama nagyjából meg van jelölve. Amikor a mérőműszer többszöri áthalad a huzalon, a huzalt mindig pontosabban érzékeli. Többszörös érzékelés után (anélkül, hogy felemelné a mérőt az aljzatról), az élő vezeték pozíciója pontosan megjeleníthető.
- Az észlelt anyag (f) válaszjel értékét szorosan ellenőrizni kell. A hely, ahol az érték lesz a legnagyobb, az élő vezeték.
- **FIGYELEM!** Bizonyos esetekben például, ha a vezetékek fémfelület vagy nedves felület mögött vannak elhelyezve, pontos észlelésük nem lehetséges. Ebben az esetben a fém észlelési módot kell használni.
- **FIGYELEM!** Árnyékolt vezetékek esetében a feszültség alatt álló rézhuzalok észlelése hatástalan lehet. A számítógép csavart kábel vagy fonott vezeték nem érzékeli az eszközt.

TISZTÍTÁS ÉS KARBANTARTÁS

- Rendszeresen tisztítsa meg a mérőt puha ruhával, lehetőleg minden használat után.
- Ha a szennyeződést nem lehet eltávolítani, használjon puha, szappanos vízzel megnedvesített ruhát. Soha ne használjon oldószereket, például benzint, alkoholt, ammóniát vagy hasonlókat. Ezek az oldószerek károsíthatják a mérőműszer műanyag részeit.
- Annak érdekében, hogy ne mérsékelje a mérési funkciót, ne helyezzen semmilyen matricát vagy címkét, különösen a fém anyag címkéjét a mérő elején vagy hátulján lévő érzékelő területen (9).

KÖRNYEZETVÉDELEM



A szimbólum azt jelzi, hogy külön kell gyűjteni az eldobott elektromos és elektronikus berendezéseket. Az eldobott elektromos berendezések másodlagos nyersanyagok forrása - tilos a települési hulladék tartályokban ártalmatlanítani, mivel az emberi egészségre és a környezetre veszélyes anyagokat tartalmaz! Kérjük, segítsen aktívan kezelni a természeti erőforrásokat, és védje a környezetet, ha visszadobja az eldobott berendezéseket egy gyűjtőközpontba. A hulladék csökkentése érdekében újrahasznosítás, újrafeldolgozás vagy más hasznosítási formák szükségesek.

STREND PRO[®]

Garancialevél/Warranty

Modellszám:	Eladás dátuma:	Eladó aláírása és pecsétje:

Ügyfél neve (cég neve):	Ügyfél címje (Cég címje):

Az ügyfél az aláírásával megerősíti, hogy a készüléket bemutatták és elmagyarázták neki, hogy ismeri a gép üzemeltetésére és használatára vonatkozó utasításokat, valamint hogy a készülék teljesen volt neki kiadva.	Ügyfél aláírása:

Jegyzések a panszokról – jótálási javítások

A panasz elfogadásának dátuma:	A panasz befejezésének dátuma:	A panasz száma:	Aláírás az átvett jótálási javításról (Jegyzések a jogosulatlan panszról)	Serviztechnikus pecsétje:

Jótállás feltételek

- A szállító biztosítja a termék jótállását amely szerepel a garancialevelen a feltétellel, hogy a használat és tárolás összhangban lesz a feltételekkel és normákkal, valamint a használati utasítással. A garanciaidő az értékesítés időpontjától kezdődik.
A jótálási idő a töltőkre 12 hónap.
- A kiterjesztett garanciát 5 éves időszakra nyújtják a feltétellel, hogy a termék bevan írva a hoszab garancia termékek listájára, az utolsó használó a vevő, es nemlesz használva kereskedelmi célokra. A kiterjesztett jótállás rendszeres szervizellenőrzést igényel a szállító hivatalos szervizközpontjában.
- A garancia időtartama meghosszabbodik a termék garanciális idejével mikor a szervizközpontba volt javításba, és a jótállási lapon felvann jegyezve ez az idő. A jótállási igényt a fogyasztó igényelheti egy hivatalos szervizközpontban, a mellékelt "A" szervizközpont lista szerint. A "B" szervizközpontokba csak olyan termékeken végeznek javításokat amelyeket ott adtak ell. A szervizközpontok listáját rendszeresen frissítik a gyártók és az import oldalon: www.strendpro.sk.
- A Szervizközpontnak a törvényi határidőn belül jótállási javítást kell biztosítania. A panaszkezelés törvényes határideje a panasz kézhezvételét követő napon kezdődik
- Az ingyenes garanciális javítás nem alkalmazható a termék helytelen használatából eredő hibákra, az üzemeltetési utasítás okai elentétben, a nem megfelelő kezelésének, a gép mechanikai károsodásra, az általános mechanikai károsodásra amely általános használatkor keletkezik, az üzemeltető helytelen használatára, természeti katasztrófáknál, a termékkel való illetéktelen beavatkozásnál, a nem megfelelő pótalkatrészek használatánál a nem megfelelő tüzelőanyag használatnál és a látszólagos gépi túlterhelés következtében fellépő hibáknál a felső teljesítmény határ folyamatos túllépése miatt. Az üzemeltető által kezelhető, és a használati utasításban felsorolt tisztítási, karbantartási, gondoskodás és a beállítási munkák nem tartoznak a jótállás hatálya alá.
- Az alkatrészek kopásának elsősorban olyan alkatrészek kopása érhető mind: minden forgó és mozgó alkatrész, vágó rész és burkolat, kapcsok és ékek, fogaskerekek és ékszíjak, láncos fogaskerekek, súrlódás és tengelykapcsoló súrlódó felületek, gumibroncs futófelületek és rutinszerű karbantartási alkatrészek, mint például: , hidraulikus és olajsűrők, gyújtógyertyák, olaj- és hűtőfolyadék-kazetták
- A kiterjesztett garanciából kivannak hagyva olyan gépek és berendezések mentesített részeit, amelyeknél az adott gyártó rövidebb garanciát nyújt, mint maga a termék gyártója. Ez a kategória magában foglalja: akkumulátorok, izzók és hasonlók
- A garancia alá tartozó igények igénybevételéhez való jog a termék tulajdonosa, feltéve hogy ezt legkésőbb a jótállási időszak utolsó napján teszi meg.
- A követelések feldolgozása a Polgári Törvénykönyv és a Fogyasztóvédelmi Törvény vonatkozó rendelkezéseinek megfelelően történik.
- A meghosszabbított 5 éves garanciális feltételeknek megfelelő szervizellenőrzést csak rendszeres időközönként, a szállító hivatalos szervizközpontjában lehet elvégezni, és az egyes vizsgálatok közötti időszak nem haladhatja meg a 12 hónapot. Az első szervizvizsgálatot legkésőbb a termék értékesítésének napjától számított 12 hónapon belül kell elvégezni. A szervizvizsgálatokat a naptári év utolsó három és első két hónapjában szervizközpontok végzik. Minden szervizvizsgálatot fel kell jegyezni a jótállási jegyen a szervizközpont ellenőrzésének, aláírásának és bélyegzőjének dátumával. A szervizvizsgálat a gyártó által ajánlott gépellőrzést, a patronok és szűrők cseréjét, a kopott és sérült alkatrészek cseréjét, amelyek a más alkatrészek károsodását, kopását és a gép beállítását érinthetik. A szolgáltatási ellenőrzést és a felhasznált anyagot egy érvényes kiszolgálóközponti árlista szerint kell kiszámítani.

A panasz benyújtásakor a panaszolt köteles benyújtani egy tiszta és teljes terméket, a vásárlás igazolását, vagy egy kitöltött és megerősített garanciajegyet a panaszra. A kiterjesztett garancia esetén a szervizvizsgálatok és az egyes túrák adózási dokumentumait rögzítik.
Ha a garanciális kártyán a meghosszabbított garanciális feltételek egyikének sem felel meg, a termék 2 év garanciát vállal.

A JÓTÁLLÁSON BELÜLI ÉS JÓTÁLLÁSON KÍVÜLI SZERVIZT A GYÁRTÓ FELHATALMAZOTT KÉPVISELŐJE VÉGI

A gyártó felhatalmazott képviselője: Slovakia Trend Export-Import s.r.o., Michalovská 87/1414, 073 01 Sobrance

Fax: (056) 652-2329 Tel: 0915 392 687 E-mail: servis@slovakia-trend.sk

UTILIZAREA PENTRU CARE A FOST CONCEPT

Instrumentul de măsurare este destinat detectării metalelor feromagnetice (de exemplu, oțelului armat), a metalelor diamagnetice (de exemplu, a țevilor de cupru), a lemnului și a firelor sub tensiune din pereți, plafoane și podele.

Utilizați dispozitivul numai în scopuri pentru care a fost conceput. Orice altă utilizare este considerată drept un caz de utilizare incorectă. Utilizatorul / operatorul și nu producătorul va fi responsabil pentru eventualele daune sau vătămări cauzate de o astfel de utilizare incorectă. Rețineți că acest dispozitiv nu a fost conceput pentru uz comercial sau industrial. Garanția nu se aplică dacă dispozitivul este utilizat în scopuri comerciale, industriale sau similare.




PARAMETRI TEHNICI

ADÂNCIME MAXIMĂ DE SCANARE*	Metale feromagnetice	80 mm
	Metale diamagnetice (țevi de cupru)	60 mm
	Conductori de cupru (sub tensiune)**	50 mm
	Lemn	20 mm
OPRIRE AUTOMATĂ		po 5 min
UMIDITATE RELATIVĂ	Metal	0-85%
	Lemn	0-60%
	Conductori de cupru (sub tensiune)**	0-30%
TEMPERATURA DE FUNCȚIONARE		-10°C...+50°C
TEMPERATURA DE DEPOZITARE		-20°C...+70°C
BATERII		1 x 9 V
DURATA DE FUNCȚIONARE		6 h
GREUTATE		0,13 kg

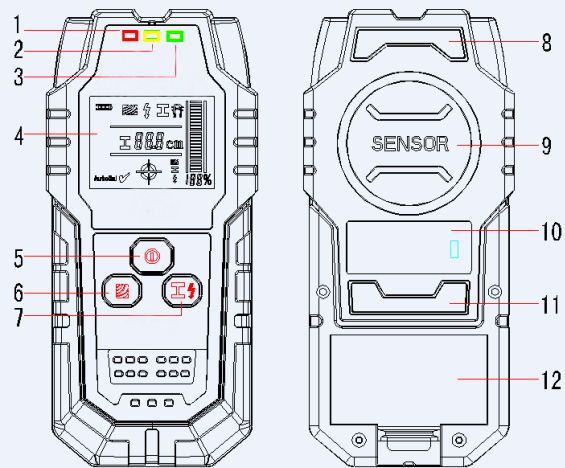
* În funcție de materialul și dimensiunile obiectelor, precum și de materialul și starea materialului de bază (pereți, tavane, podele)

** Mai puțin adâncimea de scanare pentru cabluri / conductori care nu sunt "sub tensiune"

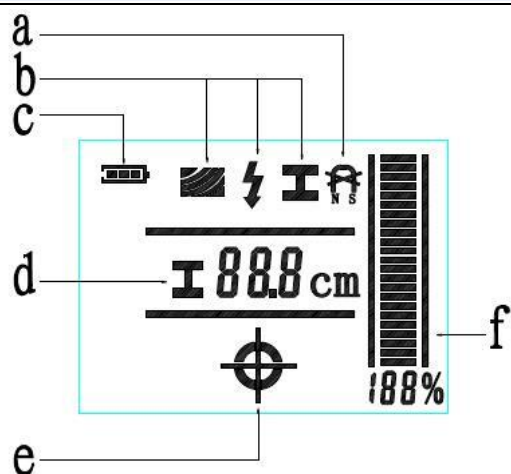
EXPLICAREA SIMBOLURILOR

	În conformitate cu standardele esențiale de siguranță ale directivelor europene aplicabile.
	Nu eliminați împreună cu deșeurile menajere. În schimb, în mod ecologic, contactați centrele de reciclare. Aveți grijă de mediul înconjurător.
	Clasa de protecție IP20.

DESCREREA PRODUSULUI



- | |
|--|
| 1 – Bec indicator roșu |
| 2 – Bec indicator galben |
| 3 – Bec indicator verde |
| 4 – Ecran de afișaj |
| 5 – Buton ON/OFF |
| 6 – Buton detectare lemn |
| 7 – Buton detectare fire de metal/sub tensiune |
| 8 – Suport de pâslă |
| 9 – Zona senzorului |
| 10 – Zona etichetei produsului |
| 11 – Suport de pâslă |
| 12 – Încuietoare capac baterii |



- | |
|--|
| A - Indicator pentru metale feromagnetice/diamagnetice |
| B - Indicator pentru modul de detectare curent (lemn, fir sub tensiune, metal) |
| C – Indicator baterie |
| D – Zona de afișare a adâncimii de detectare a metalului (doar funcția de detectare a metalului) |
| E – Indicator pentru obiectul ce trebuie detectat în centrul zonei de detectare |
| F – Zona de afișare a puterii semnalului de detectare |

INSTRUCȚIUNI DE SIGURANȚĂ

- **VĂ RUGĂM SĂ CITIȚI ACEST MANUAL DE INSTRUCȚIUNI ÎNAINTE DE A UTILIZA INSTRUMENTUL DE MĂSURARE .**

- Remediați instrumentul de măsurare doar prin intermediul unui service autorizat care utilizează piese de schimb originale. Aceasta asigură menținerea siguranței instrumentului de măsurare.

- Nu utilizați instrumentul de măsurare în medii explozive, cum ar fi în prezența lichidelor, a gazelor sau a prafului inflamabil. Pot fi create scântei în instrumentul de măsurare care ar putea aprinde praful sau fumul.

- Instrumentul de măsurare nu poate fi 100% corect din motive tehnologice. Din acest motiv și pentru a elimina pericolele, familiarizați-vă cu zona folosind alte surse de informații, cum ar fi planurile de construcție și fotografiile realizate în timpul construcției etc. înainte de a efectua lucrări de foraj, tăiere sau frezare pe pereți, tavane sau podele. Precizia instrumentului de măsurare poate fi influențată de influențele mediului, cum ar fi nivelul de umiditate sau de apropierea altor dispozitive electronice. Structura și starea pereților (de exemplu, umezeală, materiale de construcție care conțin metal, tapet conductiv electric, materiale izolante, plăci) și numărul, tipul, mărimea și poziția obiectelor pot distorsiona rezultatele măsurătorilor. Citirile inexacte pot fi cauzate, de exemplu, de materialele de construcție (în special tencuiala și gresie) care sunt umezite cu umiditate ridicată. Aceste influențe pot avea ca rezultat lumina indicatoare verde să se aprindă în ciuda faptului că există un obiect în raza de acțiune a senzorului sau a becului indicator roșu va fi iluminat în ciuda faptului că nu este un obiect în raza de acțiune a senzorului.

- Asigurați-vă că sunteți bine împământat atunci când efectuați măsurători. Dacă nu sunteți bine împământat (de exemplu, purtați încălțăminte izolatoare sau stați pe o scară), nu veți putea găsi cablurile sub tensiune.

(*) Service autorizat: Departamentul de post-vânzare al producătorului sau importatorului sau o altă persoană calificată, autorizată și competentă să efectueze acest tip de reparații fără riscuri. Instrumentul de măsurare trebuie să fie înmănat unui asemenea serviciu în toate circumstanțele.

FUNCȚIONAREA

INTRODUCEREA/ÎNLOCUIREA BATERIEI

- Pentru a deschide capacul bateriei, apăsați pe încuietoare și împingeți capacul bateriei în sus. Introduceți o baterie nouă de aceeași marcă. La introducerea, respectați polaritatea corectă conform reprezentării din interiorul compartimentului bateriei.

- Scoateți bateria din instrumentul de măsurare atunci când nu îl utilizați pentru perioade lungi de timp. Când depozitați pentru perioade lungi de timp, bateria poate coroda și se poate auto-descărca.

PORNIREA ȘI OPRIREA

- Protejați instrumentul de măsurare împotriva umezelii și a luminii directe a soarelui.

- Înainte de a porni aparatul de măsurare, asigurați-vă că zona senzorului (9) nu este umedă. Dacă este necesar, uscați instrumentul de măsurare folosind o cârpă moale.

- Nu supuneți instrumentul la temperaturi extreme sau variații ale temperaturii. De exemplu, nu îl lăsați în vehicule pentru o perioadă lungă de timp. În cazul unor variații mari de temperatură, permiteți instrumentului de măsurare să se adapteze la temperatura ambiantă înainte de punerea în funcțiune. În cazul unor temperaturi extreme sau variații ale temperaturii, precizia instrumentului de măsurare poate fi afectată.

- Funcția detectorului poate fi afectată negativ de dispozitivele de transmisie din apropiere, de ex. cuptoare cu microunde, emițătoare radio, linii electrice sau câmpuri magnetice puternice etc.

- Apăsați butonul de comutare ON / OFF (5) pentru a porni aparatul de măsurare.

- Instrumentul de măsurare va intra automat în modul de detectare a metalelor.

- După un autotest scurt, instrumentul este gata de utilizare. Acest lucru va fi confirmat de aprinderea becului indicator verde (3).

- Dacă becul indicator roșu (2) se aprinde și auziți semnalul sonor, instrumentul de măsurare trebuie calibrat.

CALIBRAREA

- Dacă becul indicator roșu sau galben este aprins, chiar dacă nici un obiect detectat nu este în vecinătatea instrumentului de măsurare, instrumentul trebuie calibrat.

- Scoateți toate obiectele aflate în vecinătatea dispozitivului de măsurare (inclusiv ceasuri de mână sau inele metalice) și țineți instrumentul de măsurare în aer.

- Țineți apăsat butonul pentru modul de detectare dorit.

- Dacă becul indicator verde (3) se aprinde, zona de afișare a intensității semnalului de detecție va indica zero și nu veți auzi semnalul sonor, instrumentul de măsurare este calibrat.

DETECTAREA OBIECTELOR METALICE

- Apăsați butonul de detectare a firului metalic / firului sub tensiune (7) pentru a selecta modul de detectare a obiectelor metalice.

- Asigurați-vă că becul indicator verde (3) se aprinde.

- Dacă becul indicator roșu (2) se aprinde și auziți semnalul sonor, instrumentul de măsurare trebuie calibrat.

- Poziționați instrumentul de măsurare pe suprafața detectată și deplasați-l lateral.

- Dacă niciun obiect metalic nu este vizibil în materialul de bază, atunci indicatorul verde (3) continuă să lumineze și nu veți auzi semnalul sonor.
- Când instrumentul de măsurare se apropie de un obiect metalic, valoarea zonei de afișare a intensității semnalului de detecție (f) este mărită, iar becul indicator verde (3) se stinge și becul indicator galben (2) 1) se aprinde și veți auzi un semnal sonor.
- După prima deplasare deasupra suprafeței, poziția obiectului metalic este indicată doar în mod evident. Dacă deplasați instrumentul de măsurare peste obiectul metalic de mai multe ori, detecția obiectului va deveni din ce în ce mai precisă. După deplasarea peste obiectul metalic de mai multe ori (fără ridicarea instrumentului de măsurare de pe materialul de bază), poziția sa poate fi indicată foarte precis.
- Valoarea din zona de afișare a intensității semnalului de detecție (f) trebuie monitorizată îndeaproape. Locul unde valoarea va fi cel mai mare indică un obiect metalic.
- Ecranul va afișa, de asemenea, o adâncime aproximativă și un tip de obiect metalic.
- **ATENȚIE!** În cazul detectării semnalului slab, este posibil să nu fie posibilă determinarea adâncimii și a tipului de obiect metalic.

DETECTAREA OBIECTELOR DIN LEMN

- Apăsați butonul de detectare a lemnului (6) pentru a selecta modul de detectare a obiectelor din lemn.
- Asigurați-vă că becul indicator verde (3) se aprinde.
- Dacă becul indicator roșu (2) se aprinde și auziți semnalul sonor, instrumentul de măsurare trebuie calibrat.
- Poziționați instrumentul de măsurare pe suprafața detectată și deplasați-l lateral.
- Dacă niciun obiect din lemn nu este vizibil în materialul de bază, atunci becul indicator verde (3) continuă să lumineze și nu veți auzi semnalul sonor.
- Când instrumentul de măsurare se apropie de un obiect din lemn, valoarea zonei de afișare a intensității semnalului de detecție (f) este mărită, iar becul indicator verde (3) se stinge și becul indicator galben (2) 1) se aprinde și veți auzi semnalul sonor.
- După prima deplasare deasupra suprafeței, poziția obiectului din lemn este doar indicată. Dacă deplasați instrumentul de măsurare deasupra obiectului de lemn de mai multe ori, detecția obiectului va deveni din ce în ce mai precisă. După mutarea de mai multe ori a obiectului din lemn (fără ridicarea sculei de măsurare de pe materialul de bază), poziția sa poate fi indicată foarte precis.
- Valoarea din zona de afișare a intensității semnalului de detecție (f) trebuie monitorizată îndeaproape. Locul unde valoarea va fi cel mai mare indică un obiect din lemn.

DETECTAREA FIRELOR SUB TENSIUNE

- Instrumentul de măsurare indică fire care transporta tensiunea între 110 V și 240 V și o frecvență corespunzătoare standardului utilizat pe scară largă (AC cu 50 sau 60 Hz). Alte cabluri (DC, frecvență sau tensiune mai mare / joasă), precum și firele / conductorii care nu sunt sub tensiune nu pot fi detectați în mod fiabil, dar pot fi indicați ca obiecte metalice.
- Este mai ușor să găsiți cabluri sub tensiune dacă consumatorii de energie electrică (de exemplu, lumini, aparate) sunt conectați la firul căutat și sunt porniți.
- Apăsați butonul de detectare a firului metalic / firului sub tensiune (7) pentru a selecta modul de detectare a firelor sub tensiune.
- Asigurați-vă că becul indicator verde (3) se aprinde.
- Dacă becul indicator roșu (2) se aprinde și auziți semnalul sonor, instrumentul de măsurare trebuie calibrat.
- Poziționați instrumentul de măsurare pe suprafața detectată și deplasați-l lateral.
- Dacă în materialul de bază nu este vizibilă nici un fir sub tensiune, atunci becul indicator verde (3) continuă să

lumineze și nu veți auzi semnalul sonor.

- Când instrumentul de măsurare se apropie de un fir sub tensiune, valoarea zonei de afișare a intensității semnalului de detecție (f) este mărită, iar becul indicator verde (3) se stinge și becul indicator galbenă (2) 1) se aprinde și veți auzi semnalul sonor.

- După prima deplasare deasupra suprafeței, poziția firului sub tensiune este doar indicată. Dacă deplasați instrumentul de măsurare deasupra firului sub tensiune de mai multe ori, detecția obiectului va deveni din ce în ce mai precisă. După deplasarea de mai multe ori peste firul sub tensiune (fără a ridica instrumentul de măsurare de pe materialul de bază), poziția acestuia poate fi indicată foarte precis.

- Valoarea din zona de afișare a intensității semnalului de detecție (f) trebuie monitorizată îndeaproape. Locul unde valoarea va fi cel mai mare indică un fir sub tensiune.

- **ATENȚIE!** În unele cazuri, de exemplu, dacă firele sunt aranjate în spatele unei suprafețe metalice sau în spatele unei suprafețe umede, firele nu pot fi detectate cu precizie. În această situație, utilizați modul de detectare a metalelor.

- **ATENȚIE!** În cazul cablurilor ecranate, detectarea firelor sub tensiune se poate dovedi inefficientă. Cablurile, cum ar fi cabluri pereche împletite, nu vor fi detectate.

CURĂȚAREA ȘI ÎNTREȚINEREA

- Curățați cu regularitate instrumentul de măsurare cu o cârpă moale, de preferință după fiecare utilizare.

- Dacă murdăria nu poate fi îndepărtată, utilizați o cârpă moale umezită cu apă cu detergent. Nu utilizați niciodată solvenți, cum ar fi benzină, alcool, amoniac și așa mai departe. Acești solvenți pot deteriora piesele din plastic ale instrumentului de măsurare.

- Pentru a nu afecta funcția de măsurare, abțibildurile / autocolantele sau plăcuțele de identificare, în special cele metalice, nu pot fi atașate în zona senzorului (9) pe partea din față sau din spate a instrumentului de măsurare.

PROTEJAREA MEDIULUI



Eliminarea corectă a acestui produs: Acest marcaj indicat pe produs și în literatura de specialitate indică că acest tip de produs nu trebuie eliminat împreună cu deșeurile menajere la sfârșitul duratei de viață a acestuia, pentru a preveni posibilele daune asupra mediului sau sănătății umane. Prin urmare, clienții sunt invitați să efectueze eliminarea corectă, diferențiind acest produs de alte tipuri de refuzuri și să îl recicleze în mod responsabil, pentru a reutiliza aceste componente. Prin urmare, clientul este invitat să contacteze biroul local al furnizorului pentru informații relative la colectarea

diferențiată și reciclarea acestui tip de produs.

STREND PRO®

Lista de garanție / Warranty

Numărul de fabricație:	Data vânzării:	Semnătura și ștampila vânzătorului:

Numele clientului (denumirea firmei):	Adresa clientului (sediul firmei):

Clientul prin semnătura sa confirmă, că instalația i-a fost prezentată și explicată, că a fost încunoștințat cu modul de folosire, punerea în funcțiune a mașinii și utilizare, și că instalația i-a fost eliberată (predată) completă.	Semnătura clientului:

Note despre reparații – reparații de garanție

Data primirii reclamației:	Data de sfârșit al reclamației:	Numărul de evidență a reclamației:	Semnătura de reparație garantată (nota despre reparația nexecutată)	Ștampila tehnicianului serviciului:

Condițiile de garanție

1. Furnizorul oferă pentru acest produs perioada de garanție menționată în această listă de garanție cu respectarea condițiilor modului de utilizare și depozitare a produsului, corespunzător cu condițiile și normele în vigoare, în sensul indicațiilor de utilizare. Perioada de garanție începe la data vânzării produsului. Garanția pentru baterii este de 12 luni.
2. Perioada de garanție prelungită de 5 ani se acordă clienților pentru produsul trecut în tabelul produselor cu garanția prezentată. Ultimul client este consumatorul, în condițiile că produsul nu va fi folosit ca obiect de comerț. Perioada prelungită este condiționată de control reglementar la centre de servicii autorizate ale furnizorului.
3. Perioada de garanție se prelungeste cu timpul cât a fost produsul în reparații de garanție. Această condiție este consemnată și în tabelul de reparații garantate. Beneficiarul poate revendica dreptul la asigurarea reparației la unul din centre de servis autorizat conform tabelului anexă „A” – centre de serviciu. Centre de serviciu „B” execută reparații de garanție numai la produsele, care au fost vândute la centrele lor de desfacere. Tabelul centrelor de serviciu este actualizat regulat la vânzatori, cât și pe siteul de import: www.strendpro.sk.
4. Centrul de servicii este obligat să asigure reparația în termen stabilit de lege. Termenul stabilit de lege pentru rezolvarea reclamației începe cu ziua următoare după data de primire a reclamației de centru de servicii.
5. Reparația garantată fără plată poate nu fi revendicată când este vorba despre defecțiuni care au fost produse de folosirea produsului contrar prevederilor din indicațiile de utilizare, manipulare necorespunzătoare, defectarea mecanică curentă, uzura produsă de funcționarea mașinii, din vina deservirii, dezastru nestăvilit, intervenție neîndreptătită în produs, defecțiuni pricinuite de folosirea pieselor necorespunzătoare, carburanților necorespunzători și supraîncărcarea mașinii ca urmare a depășirii continue a limitei superioare de randament. Lucrările de curățire, întreținere curentă, repararea sau reglarea instalației, care poate executată de deservirea și sunt cuprinse în indicații de utilizare, nu fac parte din prevederile garanției.
6. Drept uzura curentă a pieselor se consideră uzura principală: a tuturor pieselor rotative și în mișcare, părților de tăiere și capacelor, șuruburilor tăietoare și pironului, curelelor de transmisie, transmisie în lanț, suprafeței de frecare a frânelor și ambreaj, dezenul anvelopelor și piesele de întreținere curentă cum sunt: filtre de aer, hidraulice și de ulei, lumânări de aprindere, rezervoare de ulei și de răcire.
7. Din garanția prelungită sunt scoase părțile mașinilor și instalației pentru care producătorul concret al acestor piese acordă garanția mai scurtă decât furnizorul pentru fiecare product în care sunt montate. Din această categorie fac parte: acumulatele, becurile și etc.
8. Dreptul de aplicare a revendicării rezultat din garanție are proprietarul produsului, dacă face acest lucru cel târziu în ultima zi a perioadei de garanție.
9. La rezolvarea reclamațiilor se procedează conform prevederilor corespunzătoare ale Codului comercial și Legii de protecție a consumatorului.
10. Controlul de servicii, care constituie condiția garanției prelungite de 5 ani poate fi efectuat numai în centrul de servicii autorizat al furnizorului, în intervale regulate; perioada între două controale nu poate depăși 12 luni. Primul control de servicii trebuie făcut cel târziu 12 luni de la data vânzării produsului. Controlul serviciilor efectuează centrele de servicii în perioada ultimelor trei luni și primelor două luni anului calendaristic. Fiecare control de servicii trebuie înregistrat în această listă de garanție cu introducerea datei controlului, semnătura și ștampila serviciului de control. Prin controlul serviciilor se înțelege controlul mașinii, înlocuirea materialului de umplură și filtrelor conform recomandării producătorului, înlocuire pieselor uzate și defecte, cât și reglarea proprie a mașinii. Randamentul controlului de servicii și materialul folosit se stabilește conform tarifului valabil al centrului de servicii.

La aplicarea reclamației reclamantul este obligat să preîntepe lângă reclamație produsul complet și curat, documentul de cumpărare sau lista de garanție completată și confirmată. În cazul garanției prelungite înregistrări ale controlului de servicii și documentele de impoyit pentru fiecare control. În cazul neîndeplinirii a vreunei condiții garanției prelungite cuprinse în această listă de garanție, se acorda pentru produs perioada de garanție de 2 ani.

SERVICE ÎN GARANȚIE ȘI POSTGARANȚIE ESTE EFECTUAT DE CĂTRE REPREZENTANTUL AUTORIZAT AL PRODUCĂTORULUI

Reprezentantul împuternicit al producătorului: Slovakia Trend Export-Import s.r.o., Michalovská 87/1414, 073 01 Sobrance

Fax: (056) 652-2329 Tel: 0915 392 687 E-mail: servis@slovakia-trend.sk



INTENDED USE

The measuring tool is intended for the detection of ferromagnetic metals (e.g. reinforced steel), diamagnetic metals (e.g. copper pipes), wood and "live" wires/conductors in walls, ceilings and floors.

Use the device only for prescribed purposes. Any other use is considered as an instance of misuse. The user / operator and not the manufacturer will be responsible for any damage or injury caused by such misuse. Remember that this device has not been designed for commercial or industrial use. The warranty will not apply if the device is used for commercial, industrial or similar purposes.




TECHNICAL PARAMETERS

MAXIMUM SCANNING DEPTH*	Ferromagnetic metals	80 mm
	Diamagnetic metals (copper pipe)	60 mm
	Copper conductors (live)**	50 mm
	Wood	20 mm
AUTOMATIC SWITCH-OFF		po 5 min
RELATIVE HUMIDITY	Metal	0-85%
	Wood	0-60%
	Copper conductors (live)**	0-30%
OPERATING TEMPERATURE		-10°C...+50°C
STORAGE TEMPERATURE		-20°C...+70°C
BATTERIES		1 x 9 V
OPERATING LIFETIME		6 h
WEIGHT		0,13 kg

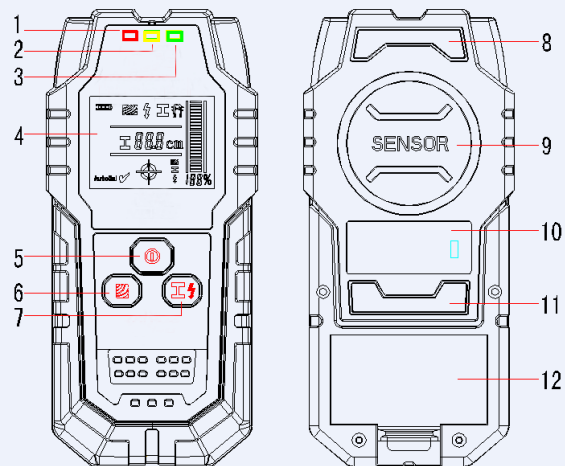
* Depending on material and size of the objects as well as material and condition of the base material (walls, ceilings, floors)

** Less scanning depth for wires/conductors that are not "live"

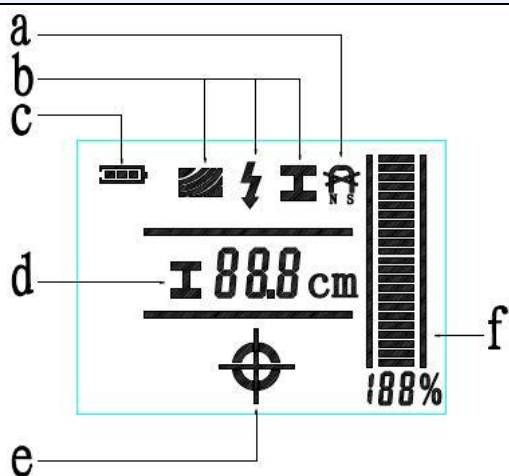
SYMBOLS EXPLANATION

	In accordance with essential safety standards of applicable European directives.
	Do not dispose of household waste. Instead, environmentally acceptable way, contact the recycling centers. Please take care the environment.
	Protection class IP20.

PRODUCT DESCRIPTION



- | |
|--------------------------------------|
| 1 - Red indicator light |
| 2 - Yellow indicator light |
| 3 - Green indicator light |
| 4 - Display screen |
| 5 - ON/OFF button |
| 6 - Wood detection button |
| 7 - Metal/live wire detection button |
| 8 - Felt pad |
| 9 - Sensor area |
| 10 - Product label area |
| 11 - Felt pad |
| 12 - Latch of battery lid |



- | |
|--|
| A - Indicator for ferromagnetic/diamagnetic metals |
| B - Indicator for the current detection mode (Wood, live wire, metal) |
| C - Battery indicator |
| D - The metal detecting depth display area (metal detection function only) |
| E - Indicator for the object to be detected to detection area center |
| F - Detection signal strength display area |

SAFETY INSTRUCTIONS

- PLEASE READ THIS INSTRUCTION MANUAL BEFORE YOU USE THE MEASURING TOOL.

- Have the measuring tool repaired only through authorized service using original spare parts. This ensures that the safety of the measuring tool is maintained.
- Do not operate the measuring tool in explosive environments, such as in the presence of flammable liquids, gases or dusts. Sparks can be created in the measuring tool which may ignite the dust or fumes.
- The measuring tool may not be 100% accurate for technological reasons. For this reason and to eliminate hazards, familiarize yourself with the area using other sources of information, such as building plans and photographs taken during construction, etc. before carrying out any drilling, sawing or milling work on walls, ceilings or floors. The accuracy of the measuring tool may be affected by environmental influences, such the level of humidity or there being other electronic devices nearby. The structure and condition of the walls (e.g. damp, building materials containing metal, electrically conductive wallpaper, insulating materials, tiles) and the number, type, size and position of the objects may distort the measurement results. Inaccurate readings may be caused, for example, by the building materials (especially plaster and tiles) being made damp through high humidity. These influences may result in the Green indicator light will be lighting despite there being an object within range of the sensor, or in the Red indicator light will be lighting despite there not being an object within range of the sensor.
- Make sure that you are properly earthed when taking measurements. If you are not properly earthed (e.g. by



wearing insulating footwear or by standing on a ladder), it will not be possible to locate live cables.

(*) Authorized service: The after sales department of the manufacturer or importer or other person who is qualified, approved and competent to carry out this type of repair free of risk. The measuring tool must be handed in to such a service under all circumstances.

OPERATION

INSERTING/REPLACING THE BATTERY

- To open the battery lid, press on the latch and fold the battery lid up. Insert new battery of the same brand. When inserting, pay attention to the correct polarity according to the representation on the inside of the battery compartment.
- Remove the battery from the measuring tool when not using it for extended periods. When storing for extended periods, the battery can corrode and self-discharge.

SWITCHING ON AND OFF

- Protect the measuring tool against moisture and direct sun light.
- Before switching the measuring tool on, make sure that the sensor area (9) is not moist. If required, dry the measuring tool using a soft cloth.
- Do not subject the measuring tool to extreme temperatures or variations in temperature. As an example, do not leave it in vehicles for a long time. In case of large variations in temperature, allow the measuring tool to adjust to the ambient temperature before putting it into operation. In case of extreme temperatures or variations in temperature, the accuracy of the measuring tool can be impaired.
- The detector function may be adversely affected by transmitting devices in the vicinity, e.g. microwave ovens, radio transmitters, power lines, or strong magnetic fields, etc.
- Press the ON / OFF switch button (5) to switch on the measuring tool.
- The measuring tool will enter the metal detecting mode automatically.
- After a short self-test, the tool is ready for use. This will be confirmed by the illumination of the green indicator light (3).
- If the red indicator light (2) lights up and you hear the beep, the measuring tool must be calibrated.

CALIBRATION

- If the red or yellow indicator light is on, even when no detected object is in the vicinity of the measuring tool, the tool must be calibrated.
- Remove all objects in the vicinity of the measuring device (including wrist watches or rings of metal) and hold the measuring tool up in the air.
- Press and hold the button of desired detection mode.
- If the green indicator light (3) lights up, detection signal strength display area will indicate zero and you will not hear the beep the measuring tool is calibrated.

DETECTION OF METAL OBJECTS

- Press the metal/live wire detection button (7) to select mode detection of metal objects.
- Make sure that the green indicator light (3) lights up.
- If the red indicator light (2) lights up and you hear the beep, the measuring tool must be calibrated.
- Position the measuring tool on/against the surface being detected and move it sideways.
- If no metal object is visible in the base material, then the green indicator light (3) continues to light and you will not hear the beep.



- When the measuring tool comes closer to a metal object, the value on detection signal strength display area (f) is increased and the green indicator light (3) goes out and either the yellow indicator light (2) or the red indicator light (1) lights up and you will hear the beep.
- After moving over the surface the first time, the position of the metal object is only roughly indicated. If you move the measuring tool over the metal object several times, the object detection will become increasingly precise. After moving over the metal object several times (without lifting the measuring tool from the base material) its position can be indicated very accurately.
- The value on detection signal strength display area (f) should be closely monitored. The place where the value will be the largest is a metal object.
- The screen will also show approximate depth and type of metal object.
- **ATTENTION!** In the case of weak signal detection, it may not be possible to determine depth and the type of metal object.

DETECTION OF WOOD OBJECTS

- Press the wood detection button (6) to select mode detection of wood objects.
- Make sure that the green indicator light (3) lights up.
- If the red indicator light (2) lights up and you hear the beep, the measuring tool must be calibrated.
- Position the measuring tool on/against the surface being detected and move it sideways.
- If no wood object is visible in the base material, then the green indicator light (3) continues to light and you will not hear the beep.
- When the measuring tool comes closer to a wood object, the value on detection signal strength display area (f) is increased and the green indicator light (3) goes out and either the yellow indicator light (2) or the red indicator light (1) lights up and you will hear the beep.
- After moving over the surface the first time, the position of the wood object is only roughly indicated. If you move the measuring tool over the wood object several times, the object detection will become increasingly precise. After moving over the wood object several times (without lifting the measuring tool from the base material) its position can be indicated very accurately.
- The value on detection signal strength display area (f) should be closely monitored. The place where the value will be the largest is a wood object.

DETECTION OF LIVE WIRES

- The measuring tool indicates wires, which carry voltage between 110 V and 240 V and a frequency corresponding to the widely used standard (AC with 50 or 60 Hz). Other wires (carrying DC, higher/lower frequency or voltage) as well as non-"live" wires/conductors cannot be found reliably, but are possibly indicated as metal objects.
- It is easier to find live wires if electricity consumers (e.g. lights, appliances) are connected to the wire being searched for and are switched on.
- Press the metal/live wire detection button (7) to select mode detection of live wires.
- Make sure that the green indicator light (3) lights up.
- If the red indicator light (2) lights up and you hear the beep, the measuring tool must be calibrated.
- Position the measuring tool on/against the surface being detected and move it sideways.
- If no live wire is visible in the base material, then the green indicator light (3) continues to light and you will not hear the beep.
- When the measuring tool comes closer to a live wire, the value on detection signal strength display area (f) is increased and the green indicator light (3) goes out and either the yellow indicator light (2) or the red indicator

light (1) lights up and you will hear the beep.

- After moving over the surface the first time, the position of the live wire is only roughly indicated. If you move the measuring tool over the live wire several times, the object detection will become increasingly precise. After moving over the live wire several times (without lifting the measuring tool from the base material) its position can be indicated very accurately.
- The value on detection signal strength display area (f) should be closely monitored. The place where the value will be the largest is a live wire.
- **ATTENTION!** In some cases, for example if the wires are arranged behind a metal surface or behind moist surface, the wires cannot be detected accurately. In this situation use the metal detection mode.
- **ATTENTION!** In the case of shielded cables, the detection of live wires may prove to be ineffective. Cables such as twisted pair cable or braided cables will not be detected.

CLEANING AND MAINTENANCE

- Clean the measuring tool regularly with a soft cloth, preferably after each use.
- If dirt cannot be removed, use a soft cloth moistened with soapy water. Never use solvents such as benzine, alcohol, ammonia and so on. These solvents can damage the plastic parts of the measuring tool.
- In order not to affect the measuring function, decals/stickers or name plates, especially metal ones, may not be attached in the sensor area (9) on the front or back side of the measuring tool.

ENVIRONMENTAL PROTECTION



Correct disposal of this product: This marking shown on the product and its literature indicates this kind of product mustn't be disposed with household wastes at the end of its working life in order to prevent possible harm to the environment or human health. Therefore the customer is invited to supply to the correct disposal, differentiating this product from other types of refusals and recycle it in responsible way, in order to re-use this components. The customer therefore is invited to contact the local supplier office for the relative information to the differentiated collection and the recycling of

this type of product.